

WATTROUTER ECO - UŽIVATELSKÁ PŘÍRUČKA

PRO MODELÝ:
WATTROUTER ECO (WRE 01/06/14 A WT 02/10)

NÁVOD K INSTALACI A NASTAVENÍ PŘÍSTROJE

Verze dokumentu: 1.0

Datum poslední revize: 22. 12. 2014

Výrobce: SOLAR controls s.r.o.

OBSAH

Obecné informace.....	4
Základní popis funkce.....	5
Obsah balení	6
Bezpečnostní upozornění.....	7
Návod k instalaci přístroje.....	8
Nastavení přístroje.....	16
Instalace ovladače USB připojení	16
Instalace programu WATTconfig ECO	19
Základní nastavení regulátoru.....	19
Nastavení funkce CombiWATT.....	21
Nastavení časových plánů	22
Nastavení vstupu FB.....	22
Nastavení bezdrátové komunikace	23
Ukončení nastavení.....	23
Popis položek programu WATTconfig ECO	24
Hlavní okno	24
Měřené veličiny a stavy.....	25
Karta Nastavení vstupů	27
Karta Nastavení výstupů	28
Karta Časové plány	31
Karta Další nastavení.....	32
Karta Statistiky	34
Karta Log	36
Volby a tlačítka	36
Okno Nastavení ovladače sériového portu	37
Okno Koupit volitelné funkce.....	38
Stavy LED.....	40
Příklady nastavení	41
Příklad 1 - pouze jeden spotřebič.....	41
Příklad 2 – všech 6 spotřebičů, regulace - součet fází.....	43
Příklad 3 – všech 6 spotřebičů, regulace - každá fáze zvlášť	45
Příklad 4 – 5 spotřebičů, regulace - každá fáze zvlášť	47
Řešení potíží.....	49

Údržba a opravy přístroje.....	53
Technická specifikace.....	54
Recyklace.....	55
ES Prohlášení o shodě	56

OBECNÉ INFORMACE

WATTrouter ECO je programovatelný regulátor vlastní spotřeby fotovoltaických elektráren (dále jen FVE) pracujících v režimu zelený bonus. Po správné instalaci a nastavení regulátor dokonale optimalizuje vlastní spotřebu elektřiny vyrobené vaší FVE. WATTrouter ECO se skládá z měřicího modulu a vlastního regulátoru.

WATTrouter ECO zajišťuje následující funkce:

- Třífázové nepřímé měření velikosti proudu.
- Jednofázová detekce napětí pro určení směru proudu na L1 a softwarová detekce pro určení směru proudu na L2 a L3.
- Vyhodnocení činných výkonů v jednotlivých fázích pro stanovení přebytku vyrobené energie.
- Regulace podle součtu výkonů (sumárního přebytku) ze všech tří fází nebo podle přebytku v každé fázi.
- Spínání až 6 interních výstupů (2 reléových a 4 SSR výstupů) podle nastavitelných priorit.
- Spínání až 6 bezdrátových výstupů podle nastavitelných priorit (pouze v případě použití modulu SC-Gateway)
- Optimální využití přebytků z FVE v SSR výstupech proporcionálním synchronním spínáním ohmické zátěže v souladu s evropskými normami EN 61000-3-2 a EN 61000-3-3.
- Velmi krátká průměrná dynamická odezva regulátoru (do 10 s)
- Volitelný program CombiWATT pro spínání zátěží v kombinovaném režimu přebytek FVE + nízký tarif (vhodný především pro ohřev TUV a např. i pro bazénové filtrace).
- Vstup pro signál nízkého tarifu (noční proud) pro funkci CombiWATT (kombinovaný režim provozu).
- 1 vstup pro připojení pulzního výstupu externího elektroměru, který může měřit jakékoli výkony, naměřené hodnoty jsou zobrazovány v aplikaci WATTconfig ECO.
- Oddělený měřicí modul a regulátor pro snadnější instalaci do stávajících domovních rozvodů.
- Software WATTconfig ECO pro MS Windows XP a vyšší zajišťuje komfortní nastavení a sledování činnosti regulátoru pomocí rozhraní USB.
- Modul reálného času zálohovaného lithiovou baterií pro pokročilé řízení výstupů i funkce CombiWATT.
- Časové plány pro výstupy.
- Denní, týdenní, měsíční a roční statistiky výroby, přebytků a spotřeby (pouze s aktivovanou SW nadstavbou).
- Režim PWM pro výstupy umožňující plynulou regulaci výkonu vhodných typů tepelných čerpadel, klimatizací nebo nabíječů baterií (pouze s aktivovanou SW nadstavbou).
- Možnost aktualizace firmwaru.

ZÁKLADNÍ POPIS FUNKCE

Měřicí modul v reálném čase měří proud ve všech fázích. Regulátor vyhodnocuje měřené proudy a je-li zjištěna výroba FVE, spíná připojené spotřebiče dle nastavitelných priorit, přičemž se neustále snaží udržet nulový tok energie měřicím modulem, tzv. "virtuální nulu" (součet činných výkonů ve všech třech fázích = 0 nebo volitelně na každé fázi odděleně).

Spínání dle priorit probíhá následovně:

Ve výchozím stavu (v noci) jsou všechny spotřebiče vypnuté. Je-li ráno zjištěna výroba FVE (součet činných výkonů je větší než nula), dojde k sepnutí výstupu s první (nejvyšší) prioritou.

Okamžik sepnutí se liší pro SSR výstupy a reléové výstupy.

- SSR výstupy se sepnou prakticky ihned po zjištění výroby a regulátor jimi plynule (synchronním řízením) udržuje "virtuální nulu".
- Reléové výstupy se sepnou až tehdy, překročí-li výkon FVE nastavený údaj o příkonu spotřebiče. Alternativně lze reléové výstupy provozovat v režimu tzv. předřazení při dostatku výkonu na proporcionalním výstupu, čímž lze dosáhnout maximálního využití vyrobené elektrické energie – viz funkce Předřadit (SSR).

Po sepnutí spotřebiče s první prioritou (u SSR výstupu sepnutí na nastavený maximální výkon) se čeká, až výkon FVE opět stoupne (rozednívá se). Je-li i při tomto sepnutém spotřebiči zjištěna výroba, sepne se ve shodném režimu spotřebič s druhou prioritou.

Při dalším zvýšení výkonu FVE se ve shodném režimu připojí další spotřebiče.

Dojde-li ke snížení výkonu FVE nebo k zapnutí jiného spotřebiče nepřipojeného na WATTrouter, sepnuté výstupy se opět odpojí dle nastavených priorit (nejprve se odpojí spotřebič s nejnižší prioritou).

U reléových výstupů lze nastavit minimální dobu sepnutí. Je-li zároveň s reléovým výstupem sepnut SSR výstup s vyšší prioritou a dojde ke snížení výkonu FVE, SSR výstup sníží výkon spotřebiče (i na nulu) tak, aby byla pokud možno udržena virtuální nula na měřicím modulu.

Regulátor vyjma předchozího odstavce nikdy neporuší stanovené priority.

Výše uvedený princip platí pouze u standardního zapojení měřicího modulu ihned za elektroměrovým rozvaděčem tak, aby WATTrouter využíval pouze skutečné přebytky FVE (doporučené zapojení). Regulátor ovšem lze zapojit i tak, aby využil celou výrobu FVE a na ostatní spotřebiče v objektu nedbal zřetel.

Výše popsaný základní regulační režim lze kombinovat se sepnutím za podmínky přítomnosti signálu nízkého tarifu (režim CombiWATT) nebo sepnutím podle nastavené časové podmínky (časové plány).



Přístroj není určen k přesnému měření výkonů (nenahrazuje wattmetr). Měření výkonů je zabezpečeno s dostatečnou přesností pro zajištění všech regulačních funkcí.

OBSAH BALENÍ

Balení obsahuje:

1 ks WATTrouter ECO regulátor

1 ks WATTrouter ECO měřicí modul

1 ks USB kabel

1 ks krátký návod s odkazy na tento návod, software a aktualizace firmwaru.

BEZPEČNOSTNÍ UPOZORNĚNÍ

Po obdržení zásilky zkontrolujte neporušenost obalu. Po otevření obalu zkontrolujte neporušenost regulátoru a měřicího modulu. Regulátor ani měřicí modul neinstalujte, vykazují-li známky mechanického poškození!



Instalaci regulátoru a měřicího modulu svěřte vždy osobě s příslušnou elektrotechnickou kvalifikací. Je bezpodmínečně nutné pečlivě pročíst tento návod a dodržet všechna bezpečnostní upozornění v něm uvedená.



Regulátor i měřicí modul musí být umístěn v suché místnosti bez zvýšené prašnosti. Místo musí být chráněno před přímým slunečním zářením a okolní teplota se nesmí pohybovat mimo rozsah uvedený v kap. Technická specifikace. Regulátor ani další elektronické komponenty systému neumísťujte v blízkosti hořlavých předmětů!



Je nutné zamezit přístupu neoprávněných osob, zejména dětí, do místa instalace regulátoru. Hrozí zde vážné riziko úrazu elektrickým proudem!



Na výstupy regulátoru připojujte jen takové elektrické spotřebiče, které jsou pro tento režim provozu vhodné a uzpůsobené a u nichž výrobce výslovně nezakazuje připojení přes spínací prvek!



Výrobce neručí za jakékoli škody v případě neodborné instalace a obsluhy přístroje! Za provoz celého systému zodpovídá v plné míře jeho vlastník.

NÁVOD K INSTALACI PŘÍSTROJE

WATTrouter ECO regulátor lze instalovat do běžného elektrorozvodného rozvaděče upevněním na lištu DIN 35mm nebo přišroubováním na zeď 2 šrouby s půlkulatou či zápusťnou hlavou o průměru do 6mm.

WATTrouter proudový měřicí modul lze instalovat do běžného elektrorozvodného rozvaděče na lištu DIN 35mm.

Měřicí modul dodaný s regulátorem WATTrouter ECO je plně kompatibilní s měřicím modulem dodaným se staršími regulátory WATTrouter CWx, WATTrouter CWx SSR, WATTrouter M SSR a naopak. Měřicí modul instalovaný spolu s regulátorem WATTrouter CWx (SSR) nebo WATTrouter M SSR lze tedy užít k regulátoru WATTrouter ECO (a naopak).

Regulátor ani měřicí modul nelze dle stávající legislativy instalovat do elektroměrového rozvaděče!

Měřicí vstupy regulátoru lze zapojit jedno-, dvou- a třífázově.

Doporučená maximální vzdálenost měřicího modulu a regulátoru je 2m. Větší vzdálenost je možná, ale malou měrou ovlivňuje přesnost měření.

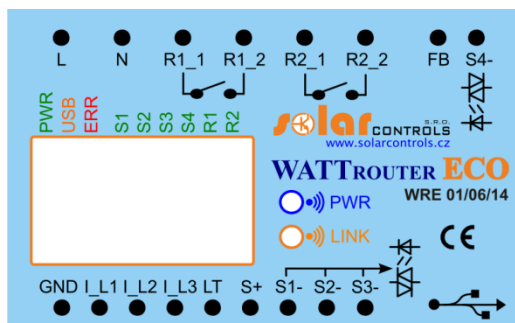
K propojení měřicího modulu a regulátoru použijte 4 vodiče s min. průřezem min. 0,2 mm². Jsou-li vodiče vedeny např. v kabelovém žlabu společně s jinými silovými vodiči, doporučujeme použít stíněný kabel a stínění propojit se svorkou GND na jedné straně a to u regulátoru.

K připojení napájení regulátoru a použijte vodiče s min. průřezem 0,5 mm², např. CYKY 1,5.

Připojení výkonových SSR k SSR výstupům provedte vodiči s min. s min. průřezem 0,5 mm².

Připojení výkonových obvodů k reléovým výstupům provedte vodiči s průřezem odpovídajícím příkonu připojených spotřebičů.

Připojení výkonových obvodů k SSR provedte vodiči s průřezem odpovídajícím příkonu připojených spotřebičů.



Obrázek 1: Popis konektorů a LED na regulátoru (pohled shora).

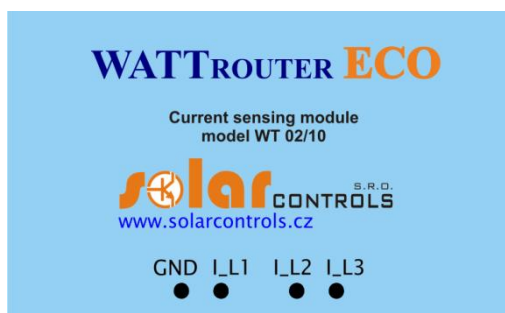
Popis svorek regulátoru:

- L – napájení regulátoru a detekce napětí L1, 230VAC/50Hz (musí být vždy zapojeno)
- N – nulový vodič (musí být vždy zapojen)
- R1_1 – reléový výstup 1 – svorka 1
- R1_2 – reléový výstup 1 – svorka 2
- R2_1 – reléový výstup 2 – svorka 1
- R2_2 – reléový výstup 2 – svorka 2
- FB – vstup pro připojení impulzního výstupu externího elektroměru (0V nebo +5V)
- S4 – výstup ovládní SSR 4 – záporná elektroda (open collector)
- GND – společný vodič z měřicího modulu (musí být vždy zapojen)
- I_L1 – měřicí vstup proudu L1 z měřicího modulu (musí být vždy zapojen)

- I_L2 – měřicí vstup proudu L2 z měřicího modulu
- I_L3 – měřicí vstup proudu L3 z měřicího modulu
- LT – detekce signálu nízkého tarifu (0V nebo +5V)
- S+ – výstupy SSR – společná kladná elektroda (+5V)
- S1- – výstup ovládnání SSR 1 – záporná elektroda (open collector)
- S2- – výstup ovládnání SSR 2 – záporná elektroda (open collector)
- S3- – výstup ovládnání SSR 3 – záporná elektroda (open collector)
- USB – konektor USB rozhraní (USB B)

Popis LED:

- PWR – LED indikace napájení regulátoru (zelená)
- COM – LED indikace komunikace přes USB rozhraní (žlutá)
- ERR – LED indikace chybového stavu (červená)
- S1 – LED indikace aktivity SSR výstupu 1
- S2 – LED indikace aktivity SSR výstupu 2
- S3 – LED indikace aktivity SSR výstupu 3
- S4 – LED indikace aktivity SSR výstupu 4
- R1 – LED indikace aktivity reléového výstupu 1
- R2 – LED indikace aktivity reléového výstupu 2
- Wireless PWR – LED indikace SC-Gateway (volitelné příslušenství)
- Wireless LINK – LED indikace SC-Gateway (volitelné příslušenství)



- **Obrázek 2: Popis svorek měřicího modulu (pohled shora).**

Popis svorek měřicího modulu:

- I_L1 – měřicí výstup proudu L1 (musí být vždy zapojen)
- I_L2 – měřicí výstup proudu L2
- I_L3 – měřicí výstup proudu L3
- GND – společný vodič (musí být vždy zapojen)



Regulátor se smí zapojovat pouze ve střídavých elektrorozvodných sítích s parametry 230VAC, 50 Hz. Regulátor je zapotřebí jistit jističem o doporučené velikosti B6A, připojené spotřebiče musí být rovněž odpovídajícím způsobem jištěny! Montáž provádějte při vypnutém hlavním jističi v elektroměrovém rozvaděči!



Spotřebiče připojené na výkonové SSR jednoznačně doporučujeme jistit pojistkovými vložkami pro jištění polovodičů, např. pojistky řady PV510 xx gR s odpínačem OPV10 fy. OEZ, spíše než běžnými jističi. Upozorňujeme, že na výkonové SSR poškozené nadproudem nebo zkratem nelze uplatnit reklamaci. Dbejte na správné připojení polovodičových relé v souladu s uživatelským manuálem.



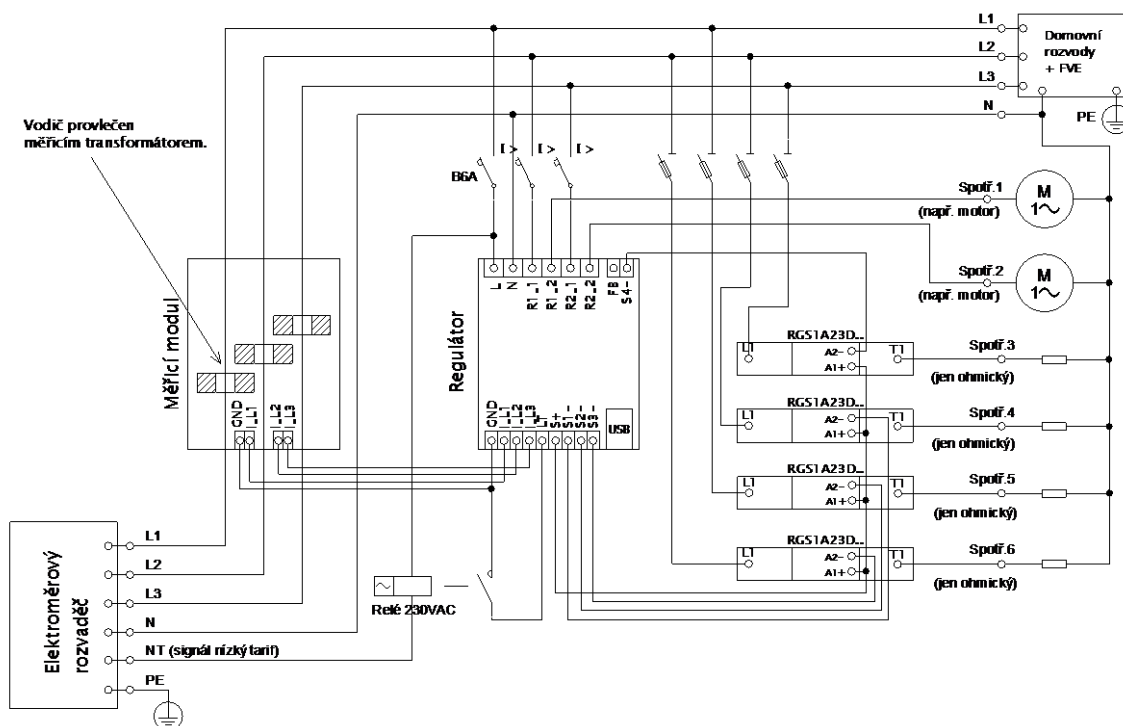
Pro správnou funkci regulátoru je bezpodmínečně nutné zajistit, aby fázový vodič přivedený na svorku L odpovídal fázovému vodiči provlečenému měřicím

transformátorem příslušným ke vstupu I_L1! Proudové vstupy I_L2 a I_L3 lze zapojit libovolně, sled fází lze nastavit v ovládacím softwaru.

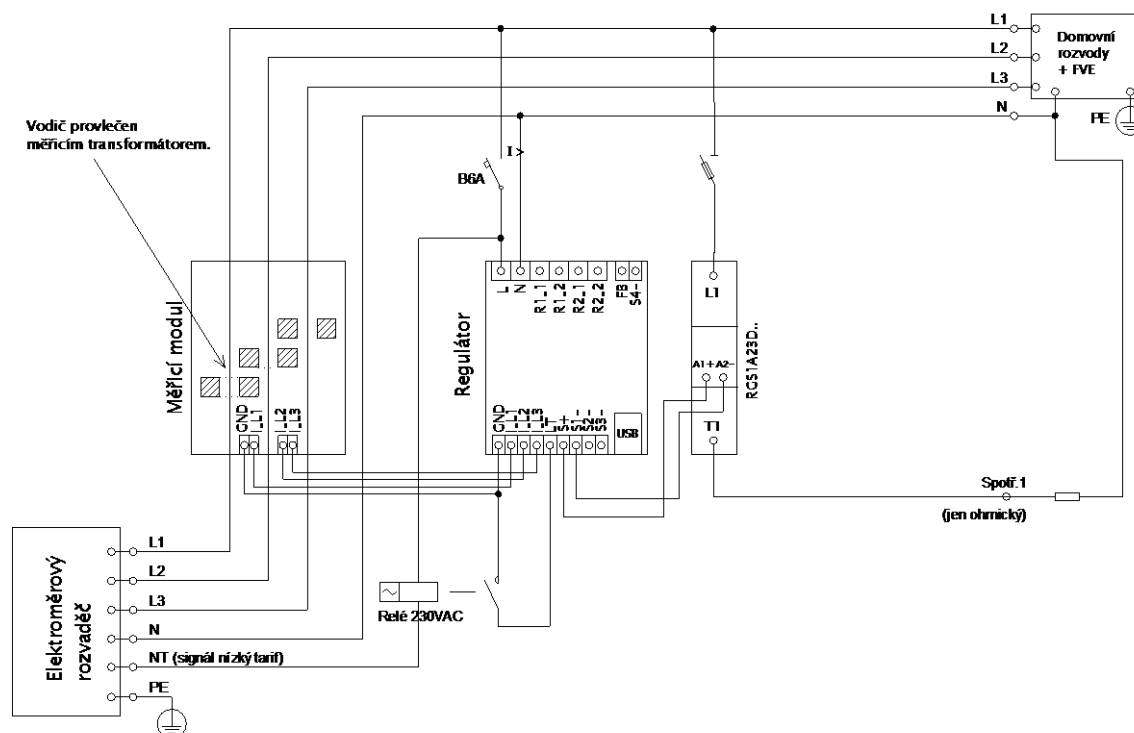
Regulátor zapojte dle vzorových zapojení na obrázcích uvedených níže, při dodržení základních principů lze zapojení různě kombinovat. Lze zapojit různý počet spotřebičů na libovolné výstupy, v určitých případech lze vyjmout některý fázový vodič z měření aj.

Je-li provlečení běžně používaných vodičů CYKY proudovými transformátory obtížné, použijte ohebné kabely (lanka), jimiž prodloužíte stávající připojení. Při instalaci měřicího modulu nevyvíjejte přílišné deformační tlaky, které by mohly modul poškodit!

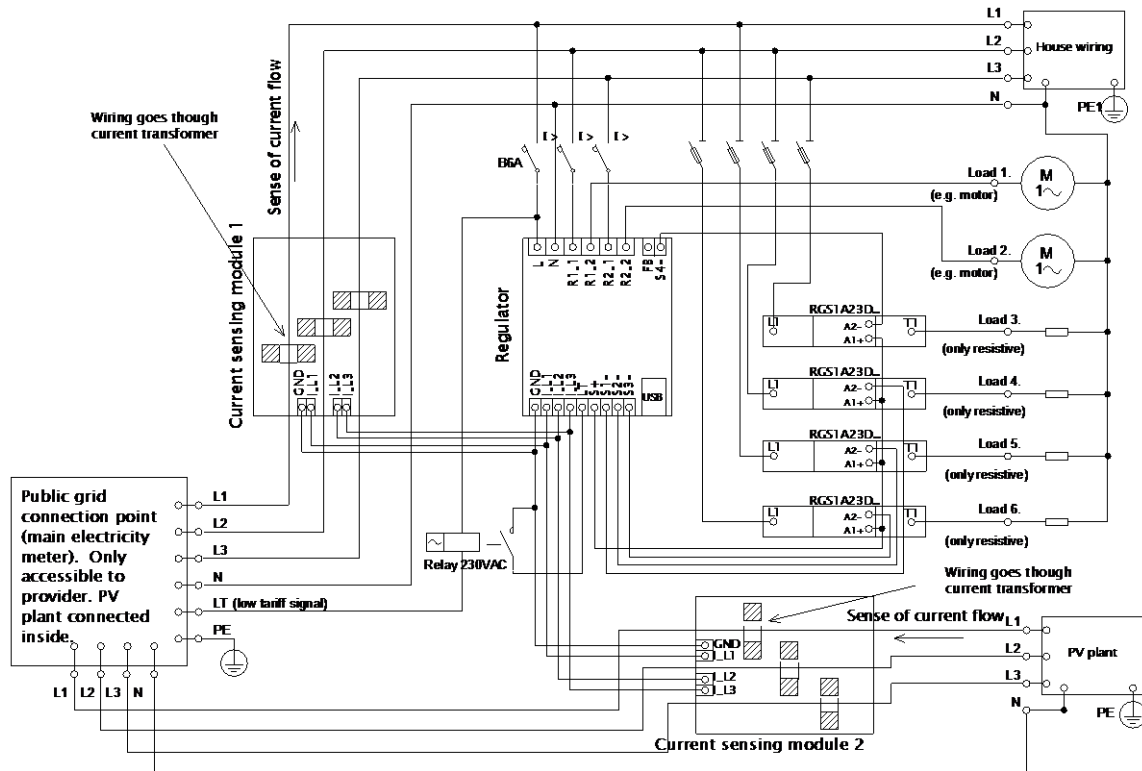
Tip: Jednotlivé fázové vodiče lze měřicím modulem provléknout libovolným směrem. Směr proudu pak lze nakonfigurovat v nastavení přístroje.



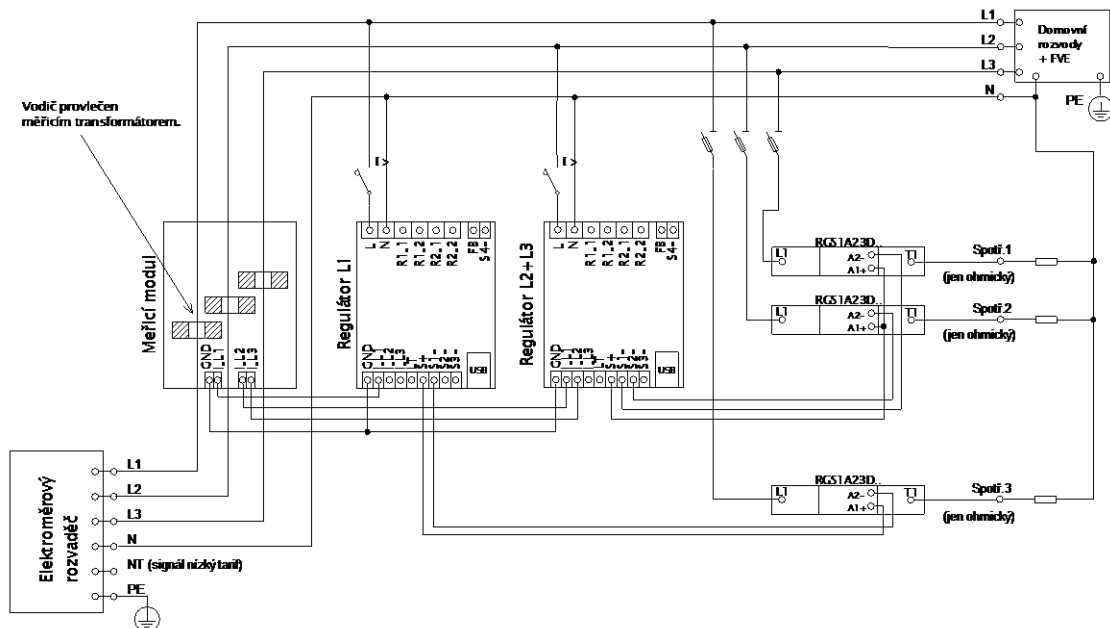
Obrázek 3: Třífázové zapojení s obvodem signálu nízkého tarifu pro program CombiWATT. Měřicí modul zapojen ihned za přívodem z elektroměrového rozvaděče, připojené spotřebiče využívají pouze skutečné přebytky z FVE. Je zapojeno všech 6 spotřebičů, 4 z nich přes doporučené SSR řady RGC(S)1A výrobce Carlo Gavazzi.



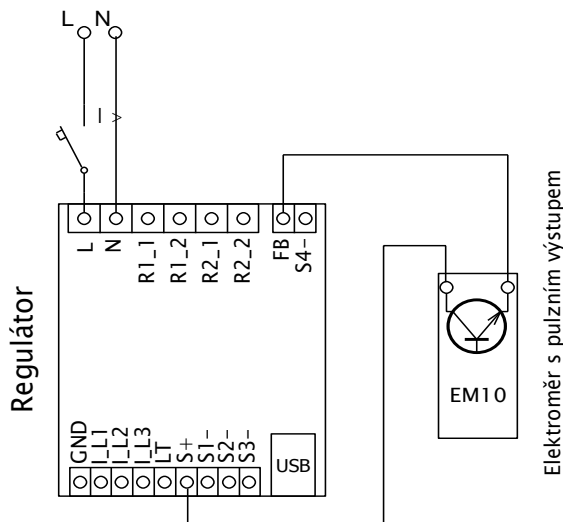
Obrázek 4: Třífázové zapojení s obvodem signálu nízkého tarifu pro program CombiWATT. Měřicí modul zapojen ihned za přívodem z elektroměrového rozvaděče, připojený spotřebič využívají pouze skutečné přebytky z FVE. Jedná se o jedno z nejjednodušších zapojení - je zapojen pouze 1 spotřebič (typický bojler) přes SSR řady RGC(S)1A výrobce Carlo Gavazzi.



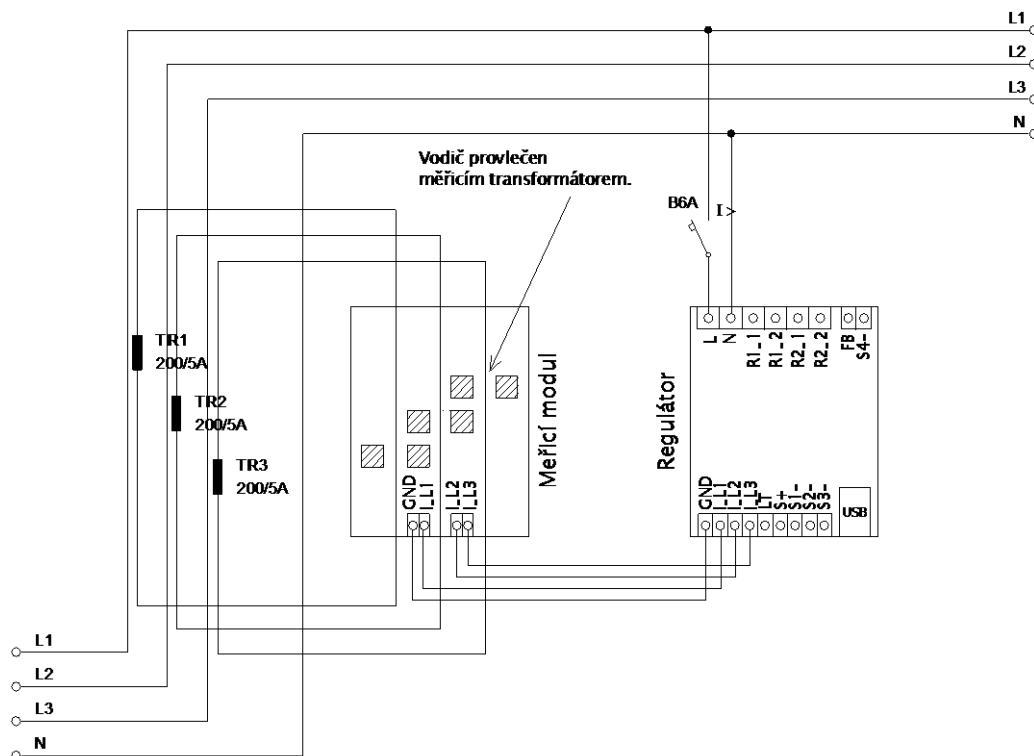
Obrázek 5: Třífázové zapojení se 2 měřicími moduly a obvodem signálu nízkého tarifu pro program CombiWATT. Je zapojeno všech 6 spotřebičů, 4 z nich přes doporučené SSR řady RGC(S)1A výrobce Carlo Gavazzi. Toto již poměrně složité zapojení je nezbytné v případě, že propojení výstupu FVE s domovním rozvodem není přístupné např. z důvodu původního zapojení FVE v režimu výkupních cen a pozdější změny na režim zelený bonus. Měřicí modul 1 zapojen ve větvi domovního rozvodu, měřicí modul 2 ve větvi připojení FVE. Přesnost měření výkonů se v tomto zapojení vlivem konečné impedance sekundárních vinutí měřících proudových transformátorů snižuje na $\pm 10\%$. **Pozor: Toky proudů měřicími moduly se musí v tomto zapojení vždy odečítat (naznačeno šipkami na obrázku) a je nutné dodržet shodný sled fází u regulátoru i obou měřících modulů!**



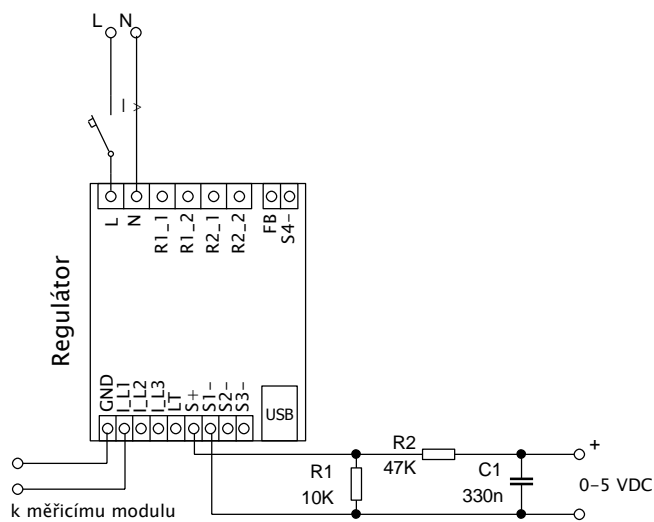
Obrázek 6: Třífázové zapojení modelu WATTrouter ECO se 2 regulátory a bez obvodu signálu nízkého tarifu (nelze použít program CombiWATT). Tímto zapojením lze rozšířit počet výstupů na 12. Měřicí modul zapojen ihned za přívodem z elektroměrového rozvaděče, připojené spotřebiče využívají pouze skutečné přebytky z FVE. Pro jednoduchost jsou zapojeny pouze 3 ohmické (topné) spotřebiče, lze ale využít všech 12 výstupů. Obdobně lze napojit i 3 regulátory na 1 měřicí modul, pak každý regulátor funguje na jedné fázi a získáváme celkem 18 výstupů.



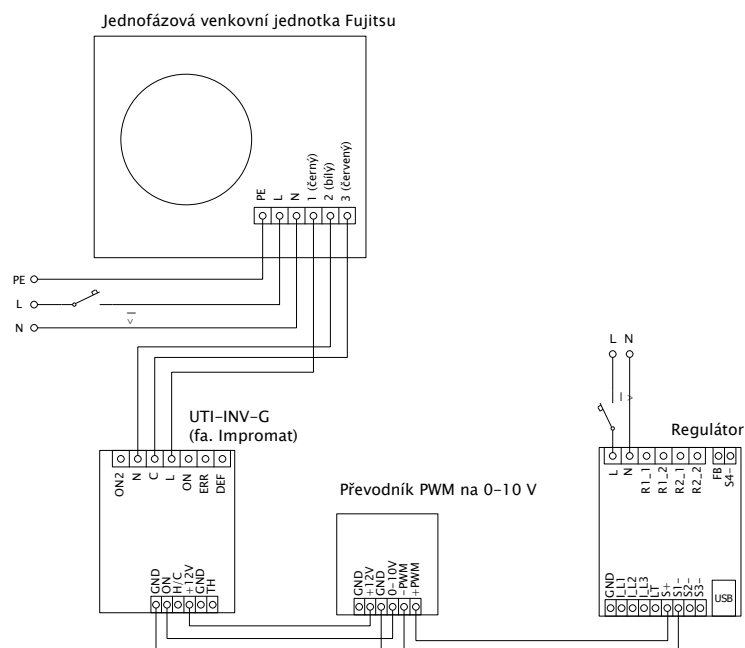
Obrázek 7: Připojení elektroměru s impulsním výstupem S0 ke vstupu FB. Na obrázku uveden typ EM10 DIN výrobce Carlo Gavazzi.



Obrázek 8: Zvětšení proudového rozsahu zařízení pro přípojky s hlavním jističem větším než 3x40A, kde již nestačí základní měřicí modul. Zde jsou použity transformátory 200/5A, lze užít i 400/5A apod. podle hodnoty hl. jističe objektu. Sekundární vinutí proudových transformátorů je zkratováno přes měřicí modul (sekundární obvod prochází měřicími transformátory v měřicím modulu). Dalšího zlepšení proudového rozsahu dosáhneme tím, že sekundární obvod proudového transformátoru provlékneme (obtočíme) měřicím transformátorem v měřicím modulu vícekrát (u transformátorů 200/5A ideálně 4x pro dosažení optimálního převodního poměru 200/20A). Pro tento účel bývá vhodné použít lanka, která nejsou ve vztahu k jmenovitému sekundárnímu proudu předimenzovaná. Je-li WATTrouter zapojen přes externí proudové transformátory, je zapotřebí správně nastavit převodní poměr – viz položka Převodní poměr externích MT v hlavním okně ovládacího softwaru WATTconfig ECO.



Obrázek 9: Připojení externího zařízení ovládaného analogovým napětím 0-5 VDC. SSR výstup musí být provozován v režimu PWM. PWM signál je pak v tomto příkladu fyzicky přítomen na svorce S1- (analogicky pro výstup S2 je to na svorce S2- atd.). Uvedený filtrační člen (R2 a C1) je dimenzován pro zbytkové zvlnění o amplitudě cca 300 mV. Je-li zapotřebí použít inverzní signál, stačí tento filtrační člen připojit mezi svorku S1- a GND. Rezistor R1 musí vždy zůstat zapojený mezi svorkami S+ a S-, neboť svorky Sx- jsou v provedení s otevřeným kolektorem a integrovaný pull-up rezistor v regulátoru je velmi slabý. Připojené zařízení musí mít ovládací vstup s dostatečně vysokou vstupní impedancí (alespoň 200 kΩ), jinak může vyvstat nutnost použití aktivního filtru. Ten se pak musí použít i tehdy, je-li externí zařízení ovládáno jinak nežli uvedeným napětím, typicky napětím 0-10 VDC nebo proudem 4-20 mA.



Obrázek 10: Připojení klimatizační jednotky nebo tepelného čerpadla v režimu plynulé regulace podle přebytku. Na obrázku je uveden příklad venkovní jednotky Fujitsu ovládané modulem UTI-INV-G. Jelikož zařízení se ovládá signálem 0-10V, je zapotřebí použít převodník PWM na 0-10V. Více o možnostech připojení tepelných čerpadel viz webové stránky výrobce.



Po dokončení montáže pečlivě zkontrolujte zapojení regulátoru i měřicího modulu. Zkontrolujte zejména připojení svorek GND, I₁, I₂, I₃, LT, S+, S1-, S2-, S3-, tedy všech svorek umístěných ve spodní části regulátoru, na které **NESMÍ** být připojeno síťové napětí ani napětí mimo tolerance uvedené v tech. specifikaci! Totéž platí pro svorky FB a S4- umístěné vpravo nahoře na

regulátoru! Na SSR výstupech **NESMÍ** být zapojeny jiné nežli čistě ohmické (tepelné) spotřebiče!
Na SSR výstupy se **NESMÍ** připojovat obyčejná dvoustavová relé! Není dovoleno zapojovat spotřebiče s větším než max. povoleným příkonem! Není-li tomu tak, dojde téměř jistě ke zničení regulátoru a ztrátě záruky!



Nachází-li se Váš objekt v oblasti se zvýšeným výskytem přepětí v síti v důsledku působení atmosférických výbojů (blesků), pak zejména doporučujeme odbornou instalaci vhodných svodičů přepětí již mezi elektroměrový rozvaděč a proudový měřicí modul!



V případě trvalého propojení regulátoru s PC pomocí USB rozhraní (zejména pak delším kabelem) jednoznačně doporučujeme připojení pomocí optického USB oddělovače popř. opticky odděleného USB rozbočovače!

Čistě ohmickými spotřebiči pro zapojení na SSR výstupy se zde rozumí tepelné spotřebiče, které nesmí mít vlastní elektronickou regulaci ani vestavěné točivé stroje (např. ventilátory – viz poznámka níže). Tepelné spotřebiče smí mít pouze klasické mechanické termostaty a indikační doutnavku popř. LED. Lze použít téměř jakýkoli sériově vyráběný bojler, infrazářič, rohož podlahového topení, bezmotorový vysoušeč (infra), olejový radiátor, elektropatronu v solární akumulární nádobě aj.

Poznámka: Tepelné spotřebiče zapojené přes proudový chránič lze zapojit na SSR výstupy.

Poznámka: Tepelné spotřebiče do příkonu 2,3 kW lze zapojit na reléové výstupy přímo bez použití stykače.

Ke vstupu FB lze připojit pulzní výstup z externího elektroměru. Lze užít elektroměr, jehož pulzní výstup je v provedení galvanicky oddělený spínací kontakt (relé) nebo tranzistor s otevřeným kolektorem. Tento elektroměr může měřit jakékoli výkony, měřené hodnoty budou zobrazovány v programu WATTconfig ECO. Vstup může být například využit pro připojení elektroměru zajišťujícího měření skutečné výroby FVE, kterou nelze zjistit z výkonů měřených měřicím modulem.

Po pečlivé kontrole zapojení regulátoru vypněte jističe/pojistkové odpojovače spotřebičů a zapněte hlavní jistič a dále jistič regulátoru. Rozsvítí se LED PWR (indikace napájení). Pokud se nerozsvítí, popř. nesvítí trvale nebo začne blikat LED ERR (chybový stav), postupujte dle kap. Řešení potíží. Ve výchozím stavu není aktivní žádný výstup a nebude tudíž spínán žádný spotřebič.

Nyní je regulátor nainstalován a připraven pro nastavení.

NASTAVENÍ PŘÍSTROJE

K nastavení přístroje je zapotřebí notebook popř. běžné stolní PC (umístěné v dostatečné blízkosti regulátoru) s CD mechanikou a USB rozhraním (dále jen počítač). Nastavení se provádí programem WATTconfig ECO, jehož instalaci najdete ke stažení na webových stránkách výrobce. Před instalací vlastního software WATTconfig ECO je zapotřebí nainstalovat ovladač USB připojení.



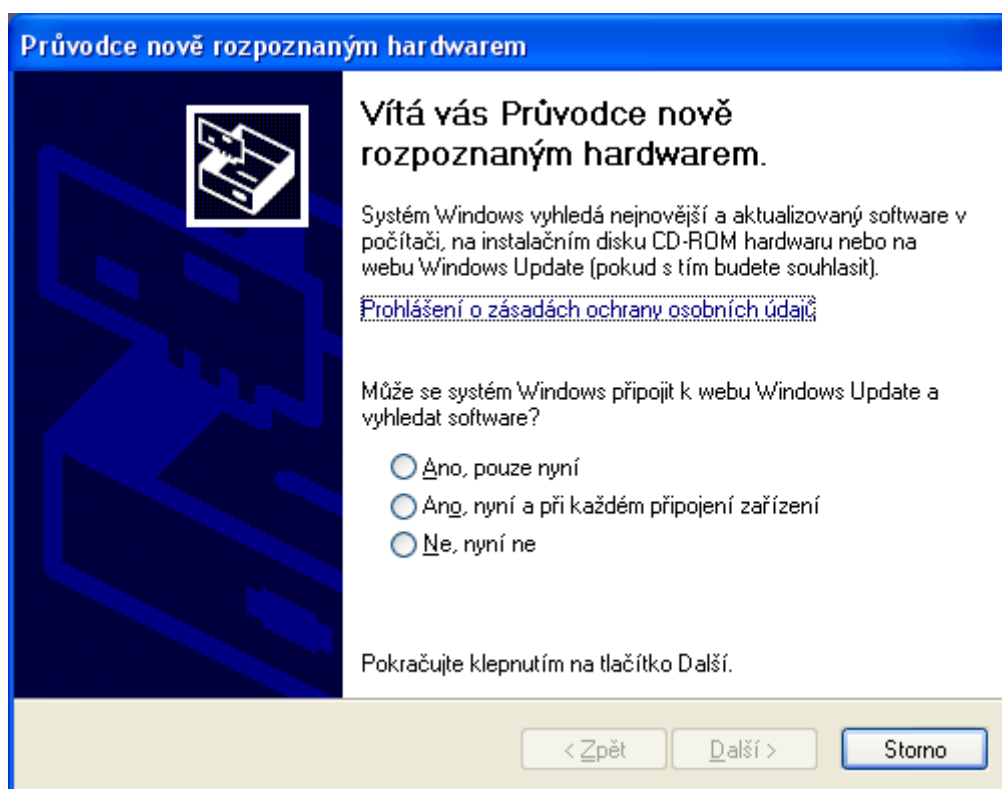
Pro připojení k USB rozhraní při manipulaci v rozvaděči je nutné z bezpečnostních důvodů vypnout celý rozvaděč.

Nelze-li v nastavení z jakékoli příčiny pokračovat dále, postupujte dle kap. Řešení potíží.

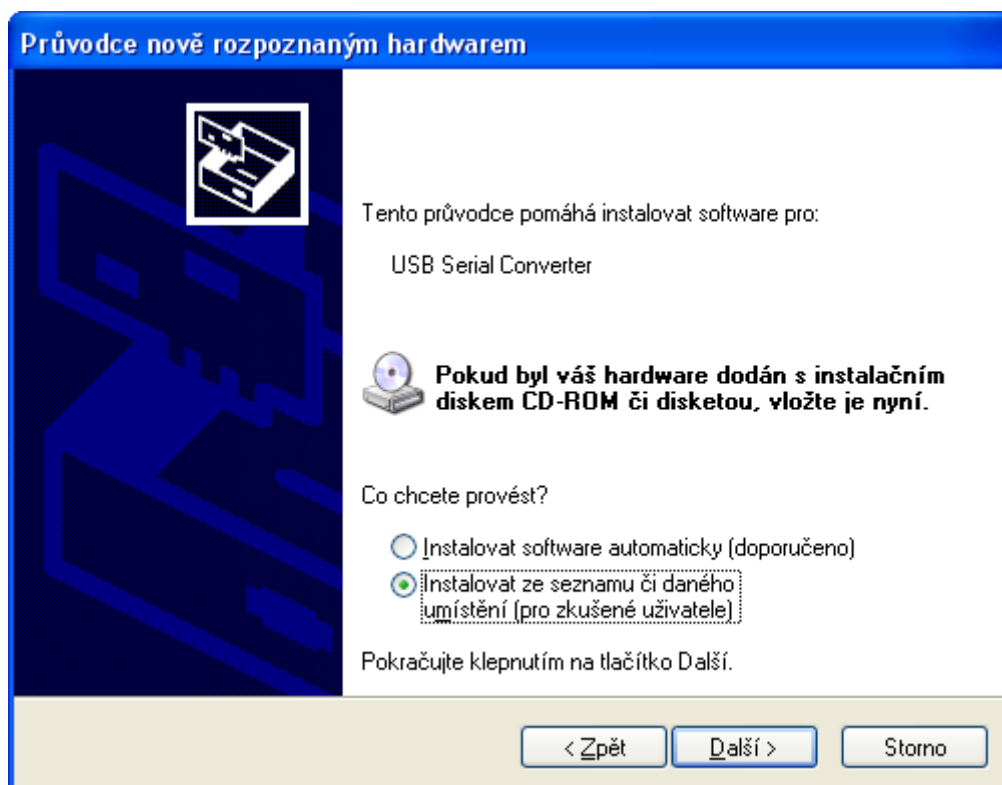
INSTALACE OVLADAČE USB PŘIPOJENÍ

Popisy nastavení počítače, vyobrazení dialogových oken aj. jsou uvedeny pro operační systém Windows XP v české lokalizaci. Pro novější systémy je nastavení velmi podobné, případně zjednodušené (Windows 7 a novější).

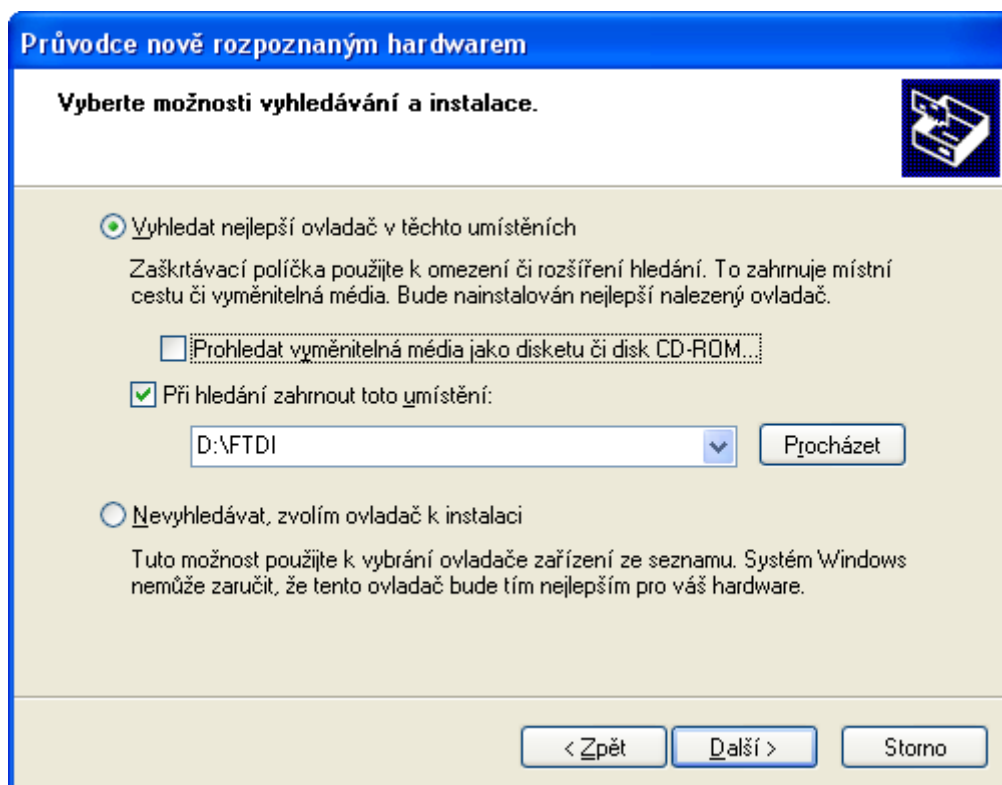
1. Zasuňte přiložený USB kabel do USB konektoru regulátoru a do počítače.
2. Zapněte jistič regulátoru. Musí se rozsvítit zelená LED PWR (indikace napájení). Dále problikne žlutá LED COM (indikace komunikace), zařízení USB se registruje do počítače.
3. Na obrazovce počítače se po určité době musí objevit okno informující o nalezení nového zařízení:

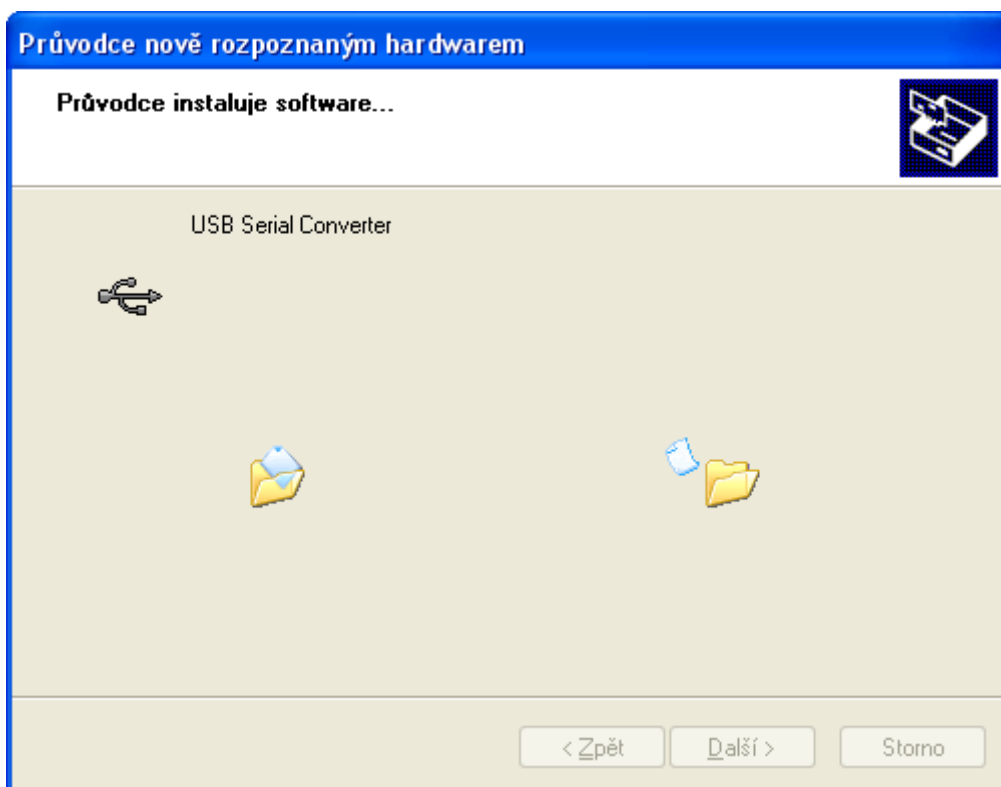


4. Klikněte na položku: Ne, nyní ne. V následujícím okně klikněte na položku: Instalovat ze seznamu či daného umístění (pro zkušené uživatele).

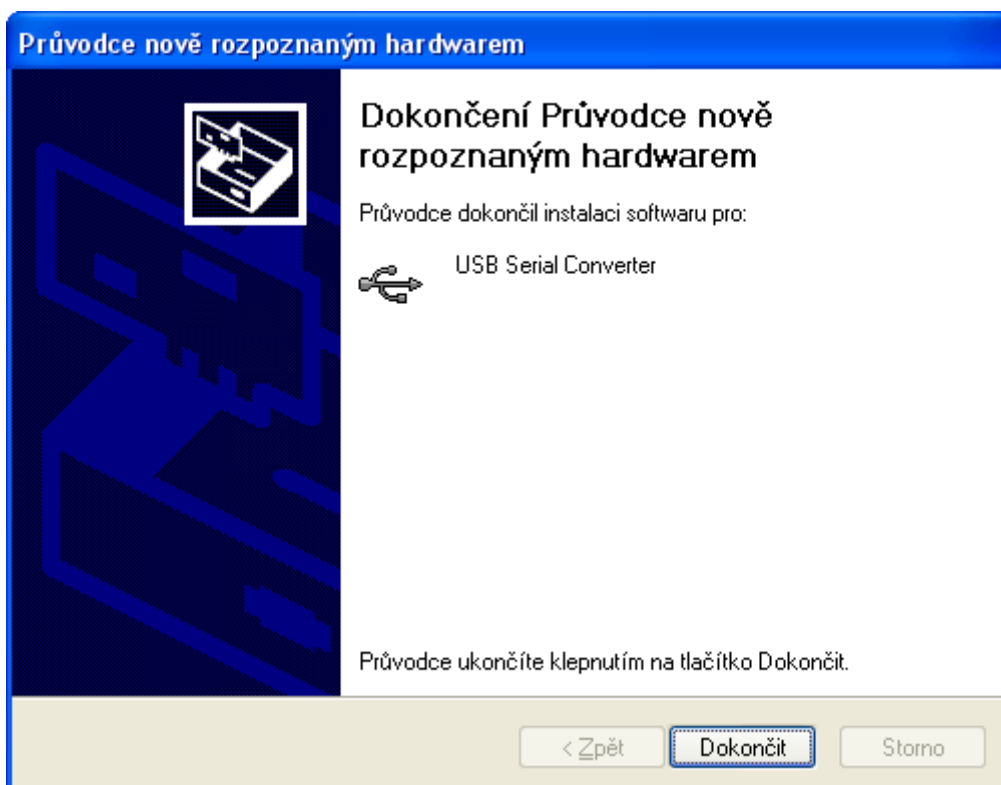


5. Zvolte cestu k ovladači:





6. Ovladač je nainstalován, objeví-li se toto okno:



7. Objeví-li se v průběhu instalace upozornění na neplatný digitální podpis ovladače, výstrahu ignorujte. Zařízení se ve správci hardwaru identifikuje jako USB serial converter (nabídka Universal Serial Bus Controllers)
8. Shodnou instalaci proveďte i pro druhé zařízení USB Serial Port.

INSTALACE PROGRAMU WATTCONFIG ECO

1. Zapněte počítač.
2. Spusťte program WATTconfig_ECO_Setup.exe stažený z webových stránek výrobce.
3. Postupujte dle pokynů na obrazovce.

ZÁKLADNÍ NASTAVENÍ REGULÁTORU

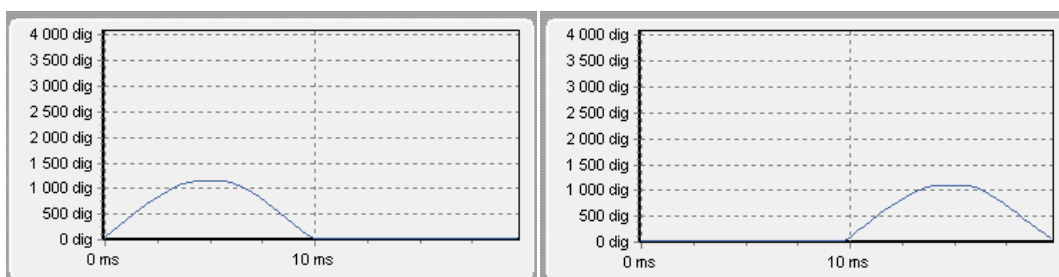
1. Z nabídky START spusťte program WATTconfig ECO. Objeví se hlavní okno programu.
2. Přesvědčte se, že je regulátor zapnutý a propojen s počítačem. Zkontrolujte, zda je ovladač USB rozhraní správně nainstalován.
3. Zvolte správný port připojení. To provedete pomocí rozbalovací nabídky Port v okně Konfigurace ovladače sériového portu, který se objeví po stisku tlačítka Konfigurovat připojení.

Poznámka: Na rozdíl od regulátorů řady WATTrouter CWx nebo WATTrouter M se u regulátorů WATTrouter ECO používá připojení pomocí sériového portu (COMx). Tento port je virtuální, neboť regulátor je připojen pomocí USB. Zobrazuje-li nabídka více portů, je nutno zjistit ve Správci zařízení, který port je přiřazen zařízení USB Serial Port.

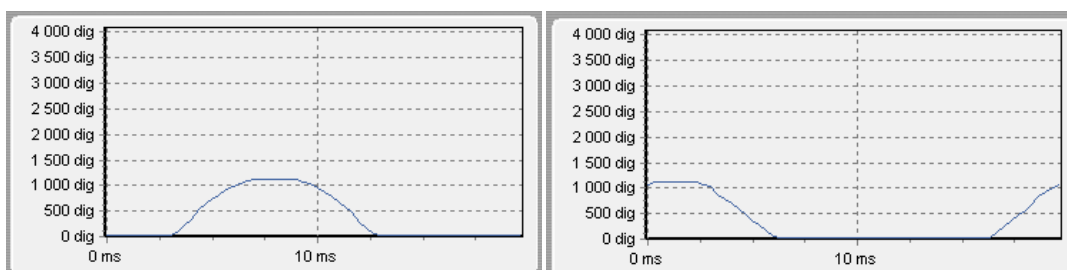
4. Klikněte na tlačítko Připojit. Regulátor by měl být nyní připojen a indikátor (pruh) připojení by měl být zobrazen zeleně. Není-li tomu tak a objeví-li se chybové hlášení, vyčkejte, než bude ovladač USB v PC připraven k použití, případně zkontrolujte nastavení v okně Konfigurace ovladače sériového portu. Okno zobrazíte stiskem tlačítka Konfigurovat připojení.
5. Po navázání úspěšné komunikace byste měli vidět aktuální měřené veličiny (výkony na jednotlivých fázích, teplotu regulátoru aj.). Žádný z výstupů by neměl být aktivní (priorita „nepoužito“) a všechny časové plány by měly být rovněž nepoužité.
6. Nyní můžete přistoupit k nastavení měřících vstupů. Toto nastavení se provádí na kartě „Nastavení vstupů“. Nastavuje se nejprve sled fází a poté směr toku proudů měřícím modulem.
 - a. **Nastavení sledu fází:** Vypněte FVE a na všech fázích, které se účastní měření, zapněte nějaký spotřebič. Zobrazí se hodnoty měřených činných výkonů v jednotlivých fázích. Nyní neberte ohled na znaménka měřených výkonů. V kolonce Nastavení sledu fází zvolte L1, L2, L3 nebo L1, L3, L2 a stiskněte tlačítko Zapsat. Nastavení se zapíše do regulátoru. Pokud měřené hodnoty výkonů v jednotlivých fázích hrubě nesouhlasí se skutečností, zkontrolujte nejdříve, zda fáze přivedená na vstup L1 souhlasí s měřeným vstupem I_L1. Pokud je vše v pořádku, zvolte obrácenou konfiguraci sledu fází (tj. pokud byl zvolen sled L1, L2, L3, použijte L1, L3, L2 a naopak). Stiskněte tlačítko Zapsat. Nastavení se zapíše do regulátoru.
 - b. **Nastavení směru toku proudů měřícím modulem:** Z předchozího kroku ponechte zapnuté spotřebiče na měřených fázích. Při vypnutí FVE musí být **všechny měřené hodnoty výkonů menší nebo rovny nule**. Je-li některý z výkonů kladný, znamená to, že fázový vodič je provlečen měřícím modulem obráceně. V poli Nastavení vstupů pro tyto fáze zvolte obrácený směr proudu a stiskněte tlačítko Zapsat. Nastavení se zapíše do regulátoru. Nyní musí být všechny měřené výkony ≤ 0 . Zapněte FVE a vypněte všechny spotřebiče. **Měřené výkony musí pak být nezáporné (≥ 0).** Není-li tomu tak nebo měřené hodnoty neodpovídají příkonům připojených spotřebičů nebo výkonu FVE, jsou buď připojeny další spotřebiče, o kterých právě nevíte (různé spotřebiče v režimu stand-by aj.), nebo se neshoduje sled fází v napěťových a proudových vstupech, popř. je závada v elektroinstalaci. **Ve všech případech pečlivě zkontrolujte celou instalaci.**

- c. Zapojení měřicích vstupů (zejména správnost sledu fází) můžete zkontrolovat pomocí grafu "**Kontrolní proudový osciloskop**". Tento graf zobrazuje tvar měřené proudové půlplny pro zvolenou fázi, hodnoty jsou udány v jednotkách vestavěného A/D převodníku (tzv. digits) a z důvodu rychlosti měření nejsou přepočtené na fyzikální jednotky. Jedná se tedy pouze o pomůcku při konfiguraci měřicích vstupů. **Kontrolu provádějte výhradně s připojenou čistě ohmickou (tepelnou) zátěží tak, aby fázový posun mezi napětím a proudem byl nulový ($\cos(\varphi)=1$)! Amplituda proudu by měla pro účel ověření správnosti zapojení měřicích vstupů přesáhnout alespoň 1000 digits!**

Poznámka: V reálném provozu se mohou zobrazovat nejrůznější tvary proudové vlny. Jedná se o skutečný proud procházející daným fázovým vodičem, resp. o superpozici proudů procházejících jednotlivými spotřebiči, které nemají čistě sinusový odběr nebo účinník různý od jedné.



Obrázek 11: Správně zapojený měřicí vstup – sinusovka proudu procházejícího ohmickou (tepelnou) zátěží je ve fázi s napětím. WATTrouter ECO ukazuje na příslušné fázi záporné hodnoty (spotřeba). Na levém obrázku je nastaven výchozí směr proudu, na pravém obrácený směr. Poznámka: Výroba střídače se zobrazuje přesně obráceně, pokud navíc střídač provádí kompenzaci účinníku, je to v zobrazeném grafu patrné fázovým posunem.



Obrázek 12: Chybně zapojený měřicí vstup – sinusovka proudu procházejícího ohmickou (tepelnou) zátěží není ve fázi s napětím a probíhá buď o 1/3 síťové půlperrody před napětím (vlevo) nebo za napětím (vpravo). Měření je chybně zapojeno a je nutno správně sfázovat proudové měřicí vstupy (většinou stačí navzájem prohodit svorky I_Lx na regulátoru).

- Po úspěšném nastavení měřicích vstupů můžeme přistoupit k otestování výstupů. Otestujte zvlášť každý připojený spotřebič. Zapněte příslušný jistič nebo pojistkový odpínač a stiskněte tlačítko TEST na příslušném výstupu. Spotřebič by se měl zapnout. Při sepnutí spotřebiče musí v krátké době zareagovat i měření činného výkonu na příslušné fázi.
- Po úspěšném otestování výstupů můžeme přistoupit k nastavení regulace. Nastavte způsob regulace buď v režimu součtu všech tří fází nebo v režimu oddělených fází, podle nastavení Vašeho čtyřkvadrantního elektroměru. V případě pochybností o nastavení Vašeho elektroměru prosím kontaktujte zákaznickou podporu Vašeho distributora. Pro regulační režim oddělených fází je u každého výstupu nutné správně nastavit fázi, ke které je připojen, kontrolu proveďte opět tlačítkem TEST, v krátké době musí zareagovat měření činného výkonu na příslušné fázi. U elektroměrů, které sčítají okamžité výkony všech fází, lze experimentovat s oběma způsoby regulace, doporučujeme zde však použít jako výchozí nastavení režim součtu všech fází.

9. Po nastavení režimu regulace můžeme přistoupit k nastavení priorit a příkonů jednotlivých výstupů. Toto nastavení se provádí na kartě „Nastavení výstupů“. Zvolte priority jednotlivých spotřebičů. Princip spínání dle priorit lze popsat takto: Ve výchozím stavu (v noci) jsou všechny spotřebiče vypnuté. Je-li ráno zjištěna výroba FVE (součet činných výkonů je > 0 včetně tzv. kalibrační odchylky – popsáno níže), dojde k sepnutí výstupu s první (nejvyšší) prioritou. Okamžik sepnutí se liší pro SSR a reléové výstupy. SSR výstupy se sepnou prakticky ihned po zjištění výroby (jedná se o proporcionální spínání), reléové až tehdy, překročí-li výkon FVE údaj uvedený v kolonce Připojený příkon (existuje i alternativní funkce - viz volba Předřadit (SSR)). Po sepnutí spotřebiče (u SSR výstupu sepnutí na hodnotu danou kolonkou Maximální příkon) se čeká, až výkon FVE opět stoupne (rozdělnává se). Je-li i při sepnutém spotřebiči s první prioritou zjištěna výroba, sepne se ve shodném režimu spotřebič s druhou prioritou. Shodný režim se uplatní pro všechny výstupy. Dojde-li ke snížení výkonu FVE nebo k zapnutí jiného spotřebiče v domovním rozvodu, sepnuté výstupy se odpojí opět dle nastavených priorit (nejprve se odpojí spotřebič s nejnižší prioritou). Hodnota Připojený příkon u reléového výstupu musí být vždy větší nebo rovna skutečnému příkonu spotřebiče, jinak regulátor nebude pracovat správně a spotřebič se bude neustále zapínat a vypínat. Stejná kolonka u SSR regulátoru nastavuje pouze dynamiku regulace, měla by být ovšem rovna skutečnému příkonu spotřebiče. Kolonka Zpoždění sepnutí/vypnutí u reléových výstupů stanovuje prodlevu mezi zjištěním okamžiku pro sepnutí/vypnutí relé a jeho skutečným sepnutím/vypnutím. Toto je nezbytné pro zařízení, která nelze spínat příliš často. Nastavte výstupy dle připojených spotřebičů a vámi požadovaných priorit a stiskněte tlačítko Zapsat. Nastavení se zapíše do regulátoru. Nyní by měla být nastavena hlavní funkce regulátoru.
10. Otestujte hlavní funkci regulátoru, případně upravte priority výstupů a příkony spotřebičů.

NASTAVENÍ FUNKCE COMBIWATT

Po úspěšném otestování hlavní funkce můžete přistoupit k nastavení programu CombiWATT, máte-li k regulátoru připojen signál nízkého tarifu. Toto nastavení se provádí na kartě „Nastavení výstupů“. Režim CombiWATT zajišťuje konstantní denní přísun energie do připojeného spotřebiče. Je nepostradatelný v případě ohřevu TUV (ale i např. v provozu bazénové filtrace) ve dnech, kdy je zataženo nebo FVE dočasně nefunguje. Pro připojený spotřebič (např. bojler) stanovte optimální hodnotu elektrické energie v kWh, kterou chcete denně do spotřebiče dodat. Např. pro bojler je vhodné stanovit hodnotu dle průměrné spotřeby TUV. Běžně je uváděna energie potřebná k ohřevu TUV v bojleru o 40°C: $E[kWh] = \frac{c_v * V[l] * \Delta T[K]}{3600000}$. Dosadíme-li, dostaneme: $E[kWh] = 0,0464 * V[l]$. Pro bojler o objemu 180l to bude 8,36 kWh. Tuto hodnotu doporučujeme zvýšit o denní tepelnou ztrátu bojleru a dále upravit (snížit) podle skutečné průměrné spotřeby teplé vody.

Poznámka: V případě ohřevu TUV regulátor samozřejmě neví, v jakém stavu se nachází voda v bojleru, předpokládané hodnoty dodané energie tedy mohou být vyšší než skutečně dodaná energie (termostat bojleru může kdykoli vypnout).

U příslušného výstupu (výstup musí být aktivován, tj. musí mít přiřazenou prioritu) zaškrtněte políčko CombiWATT, zadejte stanovenou hodnotu denní energie v kWh a stiskněte tlačítko Zapsat. Nastavení se zapíše do regulátoru.

Režim CombiWATT se aktivuje pouze tehdy, jsou-li současně splněny VŠECHNY tyto podmínky:

- Výstup je aktivován (má přiřazenou prioritu, tj. není ve stavu „nepoužito“).
- FVE nevyrabí (hodnoty činných výkonů u všech měřených fází jsou ≤ položka Limit výroby pro CombiWATT).

- c. FVE přes den nedodala do spotřebiče požadované množství energie, tj. v poli „Předp. energie dodaná do zátěže...“ je menší hodnota než v poli „CombiWATT [kWh]“ pro daný výstup.
- d. Je detekován signál nízkého tarifu (informační pole „Nízký tarif“ je červené).
- e. V kolonce „Čas do aktivace CombiWATT:“ je zobrazena nula.

Režim CombiWATT se deaktivuje tehdy, je-li splněna některá z těchto podmínek:

- a. Hodnota v poli „Energie dodaná do zátěže...“ dosáhne hodnoty „CombiWATT [kWh]“ pro daný výstup.
- b. Je zjištěna výroba (kladný okamžitý výkon) na některé měřené fázi.
- c. Signál nízkého tarifu se vypne.

Reset čítačů energií (tj. hodnot v poli „Předp. energie dodaná do zátěže“)

- a. Východ Slunce. Čítače se nulují při východu Slunce, který automaticky počítán regulátorem.
- b. Fixní čas. Čítače se nulují ve stanovenou dobu.

Podrobněji k uvedeným způsobům nulování viz kap. Popis položek programu WATTconfig ECO.

Poznámka: Pro bojler nebo jinou nádobu určenou pro ohřev TUV zapojenou v režimu CombiWATT je nepodstatné, v jakou denní dobu se voda ohřívá a odebírá, funkce CombiWATT pouze zajišťuje nejméně nastavený denní přísun energie do bojleru tak, aby tento při doporučeném nastavení vyhovoval většině uživatelů. V případech, kdy se při doporučeném nastavení častěji nedostává teplé vody, doporučujeme postupně zvyšovat denní množství energie („CombiWATT [kWh]“) např. po 1kWh tak, aby teplá voda byla k dispozici a zároveň se nečerpalo příliš velké množství energie ze sítě v nízkém tarifu. Toto doporučujeme zejména v případech časté intenzivní večerní spotřeby teplé vody, kdy se může stát, že aktuální den byla voda dostatečně ohřátá denní výrobou FVE, ale následující den již FVE takový výkon nemá (zatažená obloha). Režim CombiWATT lze dále doplnit vynucením sepnutí daného výstupu časovým plánem výstupu. Časovými plány lze režim CombiWATT i plně nahradit podle uživatelských preferencí. Podrobněji viz kap. Nastavení časových plánů.

Nemáte-li k dispozici signál nízkého tarifu a přesto chcete režim CombiWATT využít, spojte svorku GND se svorkou LT. V tomto případě bude stále aktivní signál nízký tarif a k aktivaci režimu CombiWATT dojde po ukončení výroby FVE (po setmění).

NASTAVENÍ ČASOVÝCH PLÁNŮ

Pro každý výstup lze nastavit až 2 nezávislé časové intervaly, ve kterých lze pro daný výstup vynutit jeho sepnutí nebo naopak jeho sepnutí zakázat (omezit). Vynucení/omezení lze dále podmínit přítomností signálu nízkého tarifu a/nebo stavem denních čítačů energií daného výstupu (pole Předp. energie dodaná do zátěže).

Nastavení časových plánů se provádí na kartě „Časové plány“. Podrobněji k nastavení viz kap. Popis položek programu WATTconfig ECO, karta Časové plány.

NASTAVENÍ VSTUPU FB

Regulátor má 1 vstup FB pro připojení externího elektroměru nebo jiného zařízení s impulzním výstupem, který splňuje parametry pro vstup FB uvedené v technické specifikaci a jeho výstupní signál poskytuje informaci o měřené elektrické energii.

Vstup FB plní doplňkovou informační funkci regulátoru tím, že měřené energie umožňuje zobrazovat v programu WATTconfig ECO.

Hodnoty získané ze vstupu FB jsou pouze informační a nejsou nijak použity k regulaci a spínání výstupů WATTrouteru.

Nastavení vstupu se provádí na kartě „Nastavení vstupů“. Podrobněji k nastavení viz kap. Popis položek programu WATTconfig ECO, karta Nastavení vstupů.

NASTAVENÍ BEZDRÁTOVÉ KOMUNIKACE

Poznámka: Tato funkce je dostupná pouze tehdy, je-li do přístroje vložen modul SC-Gateway.

WATTrouter ECO volitelně integruje ovládání až 6 bezdrátových koncových zařízení, které může být dokoupeno jako další příslušenství. Bezdrátová zařízení naleznou uplatnění v objektech, kde by bylo obtížné dodatečně instalovat kabelové propojení regulátoru a spotřebičů.

Pozor: Před objednáním této doplňkové funkce se ujistěte, zda bezdrátová koncová zařízení budou umístěna v dosahu regulátoru. Dosah závisí na konstrukci objektu a lze ho případně prodloužit opakovači, podrobnější informace vám podá technická podpora.

K použití této funkce je nutné dokoupit modul rozhraní SC-Gateway a vložit jej do regulátoru. Instalační postup viz uživatelská příručka modulu SC-Gateway. Dále je nutné dokoupit alespoň jedno koncové zařízení (bezdrátová zásuvka nebo bezdrátový modul určený k instalaci do rozvaděče).

Postup aktivace bezdrátových koncových zařízení:

1. Připojte bezdrátové koncové zařízení k elektrické síti a vyčkejte, než se zařízení registruje do bezdrátové sítě. Modul SC-Gateway slouží jako koordinátor této sítě a po zjištění nového zařízení informuje regulátor, který následně v programu WATTconfig ECO nechá zobrazit okno Přidání bezdrátové stanice. Pokud se tento dialog ani po delší době (1 minuta a déle) nezobrazí, stanice je nejspíše mimo dosah regulátoru – postupuje podle kap. Řešení potíží.
2. V okně Přidání bezdrátové stanice zadejte jmenovku stanice a zvolte řádek tabulky, do které se má nová stanice zapsat.
3. Po zařazení do tabulky bezdrátových stanic (viz. Karta Další nastavení) stiskněte tlačítko Zapsat. Nastavení se zapíše do regulátoru.
4. Poté se přepněte tlačítkem Bezdrátové výstupy do pohledu nastavení bezdrátových výstupů (WLS) a na kartě Nastavení výstupů přiřaďte logickému výstupu WLS příslušnou stanici a její výstup. Otestujte tlačítkem TEST, stanice a její výstup by měl reagovat. Nestane-li se tak, postupuje podle kap. Řešení potíží.
5. V případě použití více koncových bezdrátových stanic postup opakujte od bodu 1. Nepřipojujte nové stanice k elektrické síti ve stejném momentu, jinak při registraci do bezdrátové sítě nepoznáte, která stanice je která.

UKONČENÍ NASTAVENÍ

Po nastavení podle předchozích kapitol je regulátor plně konfigurován. Konfiguraci můžete uložit tlačítkem Uložit a kdykoli opět načíst tlačítkem Otevřít. Můžete tak vytvořit několik různých konfigurací a dlouhodobě sledovat, jaká z nich vede k lepšímu využití vlastní spotřeby vašeho objektu.

Po ukončení nastavení přes boční zásuvku USB v případě manipulace v rozvaděči vypněte celý rozvaděč, vyjměte USB kabel a opět rozvaděč zapněte.

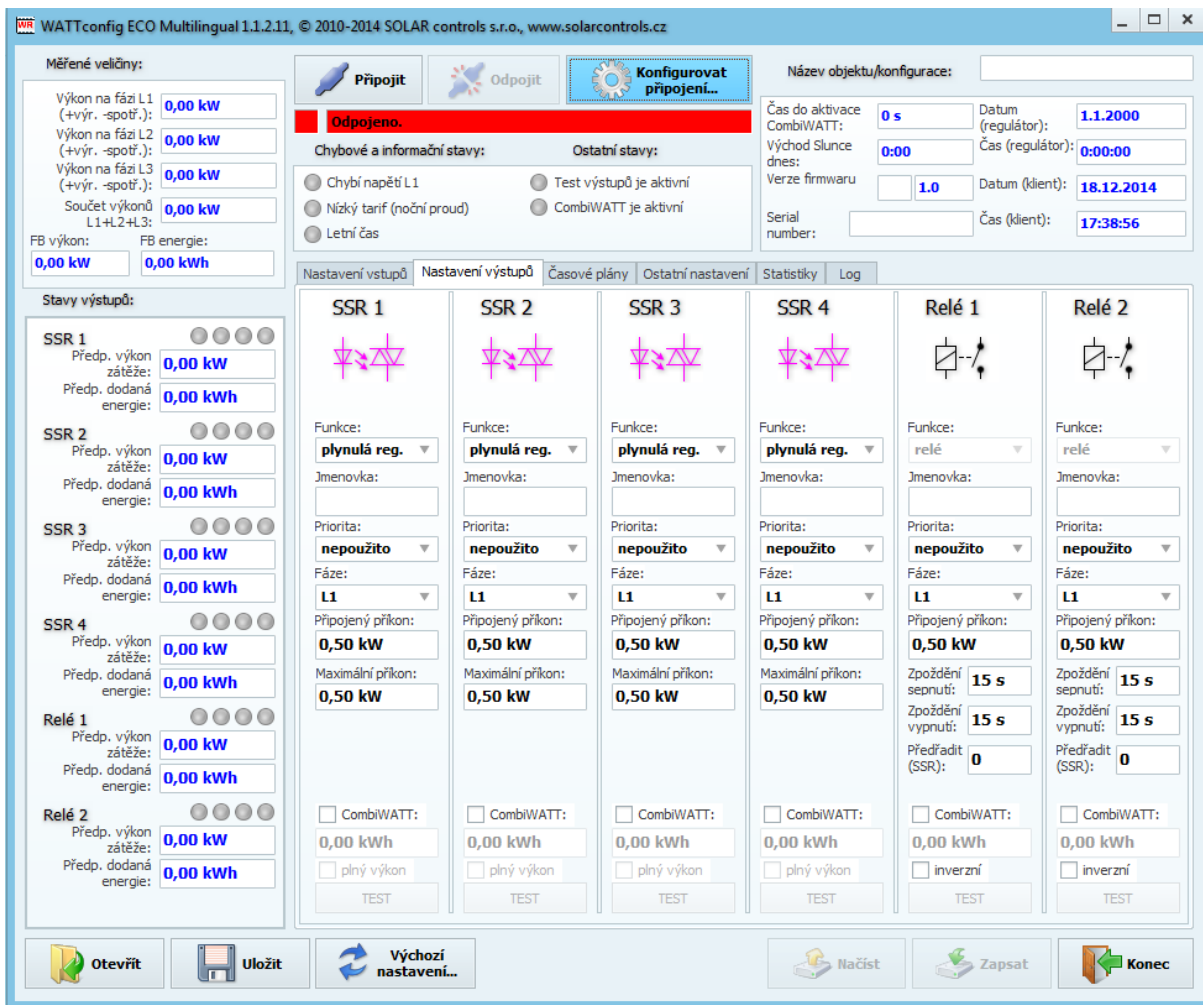
Tip: Regulátor lze ponechat za účelem monitoringu trvale připojený přes zásuvku USB. Pro trvalé připojení přes USB doporučujeme použít USB oddělovač případně prodloužení USB přes síť Ethernet (např. typ Silex 3000GB).

POPIS POLOŽEK PROGRAMU WATTCONFIG ECO

V této kapitole je uveden seznam všech položek v ovládacím programu WATTconfig ECO a jejich význam.

HLAVNÍ OKNO

V hlavním okně jsou zobrazeny přehledně na jedné obrazovce veškeré základní měřené veličiny a stavy a na jednotlivých kartách pak parametry nastavení.



Obrázek 13: Hlavní okno programu WATTconfig ECO.

MĚŘENÉ VELIČINY A STAVY

Měřené veličiny:

- Výkon na fázi L... – aktuální hodnota činného výkonu na příslušném fázovém vodiči. Kladná hodnota znamená výrobu (FVE dodává do sítě), záporná spotřebu.
- Součet výkonů L1+L2+L3 – součet činných výkonů ve všech třech fázích
- FB výkon – zobrazuje elektrický výkon, který je registrován příslušným impulzním vstupem. Hodnota se počítá podle vzorce:
$$P[\text{kW}] = \frac{3600}{t_p[\text{s}] \cdot \text{Imp}_{\text{kWh}}}$$

Kde:

P – výsledný výkon (tato kolonka)

t_p – perioda impulzů

Imp_{kWh} – počet impulzů na kWh (viz Nastavení vstupu FB)

Dynamika měření závisí na četnosti impulzů, která pro malé výkony může být velmi malá. Maximální měřitelná perioda impulzů je nastavena na 15 s (při nastavení 1000 impulzů/kWh to odpovídá výkonu 0, 24 kW). Je-li výkon menší, zobrazí se nula.

- FB energie – zobrazuje elektrickou energii, která je čítána příslušným impulzním vstupem. Hodnota se počítá podle vzorce:
$$E[\text{kWh}] = E_p[\text{kWh}] + \frac{\text{Imp}}{\text{Imp}_{\text{kWh}}}$$

Kde:

E – výsledná energie (tato kolonka)

E_p – počáteční energie na vstupu (viz Nastavení vstupu FB)

Imp – počet impulzů registrovaných vstupem FB od okamžiku zapojení vstupu. Tyto čítače se nikde nezobrazují.

Imp_{kWh} – počet impulzů na kWh (viz Nastavení vstupu FB)

Impulzy se načítají pouze tehdy, je-li regulátor v chodu, jedná se tedy pouze o doplňkovou informační funkci regulátoru. Načtené impulzy se ukládají každou hodinu do paměti EEPROM, v případě výpadku napájení by se proto hodnoty neměly příliš lišit od skutečnosti. Častější ukládání není z technických důvodů možné. Pokud se hodnoty neshodují například se zobrazovačem připojeného elektroměru, upravte příslušným způsobem kolonku „Počáteční energie na vstupu FB“.

Stavy výstupů:

- Předp. výkon zátěže ... – předpokládaný výkon spotřebiče připojeného na daný výstup. Jedná se o předpokládaný výkon, který vyplývá z nastavení výstupu a nemusí souhlasit se skutečným výkonem spotřebiče.
- Předp. energie dodaná do zátěže ... - denní čítače energie dodané do daného výstupu. Jedná se o předpokládanou energii dodanou do spotřebiče, která vyplývá z nastavení výstupu a nemusí souhlasit se skutečně dodanou energií do spotřebiče. Čítače energií informují režim CombiWATT nebo příslušný časový plán o množství již dodané energie do spotřebiče a zároveň informují uživatele o dodané energii. Čítače se nulují v závislosti na nastavení položky „CombiWATT – Reset čítačů energií“ na kartě Další nastavení. WATTrouter nezná stav spotřebiče, a proto čítače mohou ukazovat i výrazně větší

hodnotu energie, než bylo skutečně dodáno do spotřebiče (např. v případě, že se bojler v průběhu dne nahřeje a odpojí termostatem).

- Stavové indikátory výstupu – informují uživatele o příčině sepnutí případně omezení výstupu.

Indikátory jsou 4:

- a) modrý – zobrazí se pouze při sepnutí výstupu v důsledku základní regulace podle měřeného kladného výkonu (přebytku). Tímto indikátorem je také signalizován případný doběh reléového výstupu (po vynucení časovým plánem nebo CombiWATTem).
- b) fialový – zobrazí se pouze při sepnutí výstupu pomocí funkce CombiWATT.
- c) zelený – zobrazí se při vynucení sepnutí výstupu časovým plánem.
- d) červený – zobrazí se při zákazu (omezení) výstupu časovým plánem.

Ostatní stavy:

- Čas do aktivace CombiWATT – ukazuje okamžitý čas zbývajících do aktivace programu CombiWATT. Hodnota je rovna parametru Zpoždění CombiWATT v případě, že je zjištěna výroba FVE. Je-li hodnota rovna nule a zároveň je detekován signál nízkého tarifu, dojde ke spuštění režimu CombiWATT (pro nastavené výstupy).
- Východ Slunce dnes – zobrazuje čas východu Slunce. Tento čas je počítán přímo v regulátoru na základě aktuálního kalendářního data a aktuální polohy objektu (viz „Zeměpisná poloha objektu“). Vypočtený čas je přepočten na lokální čas v závislosti na nastavení kolonek „Používat letní čas“ a „Časové pásmo“. Je uvažován oficiální zenit východu Slunce, tj. 90°50'. Čas východu Slunce se používá k nulování čítačů energií („Předp. dodaná energie do zátěže) v hlavním okně, je-li zvolen příslušný režim v kolonce „CombiWATT – Reset čítačů energií“.
- Verze firmwaru – zobrazuje aktuální verzi firmwaru nahranou v regulátoru.
- Sériové číslo – zobrazuje sériové (výrobní) číslo regulátoru. Číslo je uloženo v regulátoru a je pro každý kus jedinečné.
- Datum (regulátor) – udává reálný čas běžící v regulátoru (datum).
- Čas (regulátor) – udává reálný čas běžící v regulátoru (čas).

Poznámka: Reálný čas v regulátoru je zálohován zabudovanou lithiovou baterií, takže běží i při vypnutém napájení regulátoru.

- Datum (klient) – udává reálný čas běžící v klientovi, tedy na PC (datum).
- Čas (klient) – udává reálný čas běžící v klientovi, tedy na PC (čas).

Chybové a informační stavy (šedé v neaktivním stavu, červené v aktivním stavu):

- Chybí napětí L1 – není zjištěna přítomnost napětí fáze L1 – jedná se o hardwarovou chybu regulátoru a je nutná jeho oprava resp. výměna.
- Nízký tarif (noční proud) – je-li detekován signál nízkého tarifu, svítí červeně.
- Letní čas – informuje uživatele o letním času. Období pro letní čas je od 2:00 SEČ, poslední neděle v březnu do 3:00 SELČ, poslední neděle v říjnu. Není-li zaškrtnuta volba „Používat letní čas“ na kartě Další nastavení, indikátor zůstane neaktivní.
- CombiWATT je aktivní – informuje uživatele o aktivitě režimu CombiWATT. Tento indikátor je aktivní, pokud je platná podmínka pro spuštění CombiWATTu, je-li aktivní nízký tarif a je-li nastavena funkce CombiWATT na některém výstupu.

- Test výstupů je aktivní – informuje uživatele o stavu, kdy některý z výstupů je aktivován tlačítkem TEST.

KARTA NASTAVENÍ VSTUPŮ

Na této kartě lze nastavit měřicí vstupy, vstup FB a režim regulace.

Nastavení měřicích vstupů a režimu regulace:

- Nastavení regulace – slouží k nastavení režimu regulace:
 - a. Součet všech fází – regulace bude probíhat v režimu součtu měřených výkonů ze všech tří fází. V tomto režimu není nutné nastavovat fáze jednotlivých výstupů.
 - b. Každá fáze samostatně – regulace bude probíhat podle měřeného výkonu na každém fázovém vodiči odděleně. V tomto režimu je nutné správně nastavit fáze výstupů tak, aby odpovídaly fázovému vodiči, na který je příslušný spotřebič připojen.
- Nastavení sledu fází – slouží k nastavení sledu fází, tak jak jsou fázové vodiče skutečně provlečeny měřicím modulem. Sled fází se nastavuje pouze pro vstupy I_L2 a I_L3 (proud fází měřený vstupem I_L1 musí vždy odpovídat fázi přivedenou na vstup L1):
 - a. L1, L2, L3 – základní nastavení sledu fází.
 - b. L1, L3, L2 – obrácené nastavení sledu fází.
- Převodní poměr externích MT – tento poměr nastavujte pouze tehdy, používáte-li navíc externí měřicí transformátory (MT), jejichž sekundární vinutí jsou zkratována vodičem provlečeným měřicími cívkami v měřicím modulu. Pokud WATTrouter zapojujete standardně, tj. měřicími cívkami je protažen přímo přívod k elektroměru, pak tento poměr musí být 1:1. Tímto zapojením lze posílit měřicí rozsah regulátoru na libovolnou hodnotu danou převodním poměrem externích MT.

Příklad: Chceme použít WATTrouter ECO v podmínkách, kde přípojka je dimenzována až na 3x400A. Pak zakoupíme externí měřicí transformátory s poměrem 400A:5A, jejich sekundární svorky propojíme/vyzkratujeme vodičem, který zároveň provlečeme měřicími cívkami v měřicím modulu (viz obr. 7). Převodní poměr bychom nastavili 400:5. Pro lepší využití rozsahu A/D převodníku však doporučujeme provléci sekundární obvod měřicími cívkami 4x pro dosažení optimálního převodního poměru 400A:20A. Převodní poměr pak nastavíme 400:20.

Upozornění: Použití externích MT je určeno pro velké instalace a velké výkony FV systému. Při velkém převodním poměru je třeba počítat s tím, že (relativně) malé výkony (v uvedeném příkladu optimalizovaného převodního poměru 400A:20A činí mez přibližně 0,75 kW na 1 fázi) jsou pod rozlišovací schopností proudových vstupů a tyto výkony nebudou měřeny.

- Směr proudu fáze L... - slouží ke kalibraci měřicích vstupů proudu v případech obrácené montáže měřicího modulu nebo v případech, kdy je vhodné např. jeden fázový vodič vést modulem obráceně.

Nastavení vstupu FB:

- Počáteční energie na vstupu FB – tato kolonka slouží k nastavení počátečních hodnot měřených energií. Pokud se hodnoty měřených energií neshodují například se zobrazovačem připojeného elektroměru, nastavte do této kolonky hodnotu energie na displeji a vynulujte čítače zaškrtnutím volby „nulovat“.
- Nulovat – slouží k nulování čítačů impulzů.

- Počet impulzů na kWh – vstup FB – tato kolonka slouží k nastavení počtu impulzů na kWh. Nastavte hodnotu podle štítku nebo manuálu připojeného elektroměru, střídače, příp. jiného kompatibilního měřidla.
- Zdroj dat – slouží k nastavení zdroje měřených dat vstupem FB. V aktuální verzi je toto přiřazení použito pouze k účelu generování statistik. Na výběr je několik možností pro každý vstup:
 - a. Ostatní – vstup měří například spotřebič nebo jinou energii
 - b. Výroba L1 – vstup měří výrobu na L1, regulátor přiřadí hodnotu do statistiky výroby L1
 - c. Výroba L2 – vstup měří výrobu na L2, regulátor přiřadí hodnotu do statistiky výroby L2
 - d. Výroba L3 – vstup měří výrobu na L3, regulátor přiřadí hodnotu do statistiky výroby L3
 - e. Výroba L1+L2 – vstup měří výrobu na L1+L2, regulátor rozdělí měřenou hodnotu rovnoměrně do statistiky výroby na L1 a L2 (tj. dělí měřenou hodnotu dvěma).
 - f. Výroba L2+L3 – vstup měří výrobu na L2+L3, regulátor rozdělí měřenou hodnotu rovnoměrně do statistiky výroby na L2 a L3 (tj. dělí měřenou hodnotu dvěma).
 - g. Výroba L1+L3 – vstup měří výrobu na L1+L3, regulátor rozdělí měřenou hodnotu rovnoměrně do statistiky výroby na L1 a L3 (tj. dělí měřenou hodnotu dvěma).
 - h. Výroba L1+L2+L3 – vstup měří výrobu na všech fázích, regulátor rozdělí měřenou hodnotu rovnoměrně do statistiky výroby na L1, L2 a L3 (tj. dělí měřenou hodnotu třemi).

Poznámka: V případě, kdy střídač výrobu nerozděluje rovnoměrně, je nutno užit samostatné měření na každé fázi, avšak sledovat ve WATTconfigu ECO půjde pouze jeden elektroměr.

KARTA NASTAVENÍ VÝSTUPŮ

Na této kartě lze nastavit parametry základní regulace výstupů a také režim CombiWATT.

- Stanice – specifikuje bezdrátovou stanici – koncové zařízení. Dostupné pouze u výstupů WLS, které lze aktivovat až po vložení modulu SC-Gateway do regulátoru.
- Zařízení – specifikuje výstup na bezdrátové stanici – koncovém zařízení. Dostupné pouze u výstupů WLS, které lze aktivovat až po vložení modulu SC-Gateway do regulátoru.
- Funkce – nastavení funkce daného výstupu:
 - a. relé – výstup bude fungovat v režimu zapnuto/vypnuto (jako relé).
 - b. plynulá reg. – výstup bude fungovat v režimu plynulé regulace výkonu.
 - c. PWM – (pouze pro výstupy SSR a s aktivovanou SW nadstavbou Režim PWM pro výstupy) výstup bude fungovat v režimu plynulé regulace výkonu, přičemž výstup přiřazeného regulátoru bude vysílán na příslušný výstup v režimu PWM, viz technická specifikace.



Pozor! Tento režim je určen pouze pro řízení výkonu externích zařízení (nabíječe akumulátorů, tepelná čerpadla, apod.), která mají příslušný ovládací vstup, a nelze jej použít, jsou-li k výstupu připojena polovodičová relé!

- Jmenovka – slouží k pojmenování daného výstupu. Jmenovka může mít nejvýše 8 znaků v ASCII kódování.
- Priorita – nastavení priority daného výstupu. První priorita je nejvyšší. Nepoužito znamená, že výstup není aktivován. Výstup s vyšší prioritou se spíná „dříve“ a odpíná „později“ (viz kap. Základní nastavení regulátoru). V regulačním režimu součtu všech tří fází nesmí být zvoleny shodné priority (vyjma stavu nepoužito), v regulačním režimu oddělených fází toto musí být nastaveny pro každou fázi od první (nejvyšší) priority až k nejnižší prioritě. V nastavení priorit nesmí být mezery, tj. nelze nastavit pouze

první a třetí prioritu bez nastavení druhé priority. WATTconfig kontroluje nastavení priorit a fází před zápisem do regulátoru.

- Fáze – v regulačním režimu oddělených fází nastavte fázi, na kterou je příslušný spotřebič připojen. Nastavení musí odpovídat skutečnosti, ověřte tlačítkem TEST.
- Připojený příkon – stanovuje hodnotu (činného) příkonu připojených spotřebičů. Je-li udána hodnota příkonu ve VA a účinník $\cos(\Phi)$, lze činný výkon určit ze vztahu $P[W] = S[VA] \cdot \cos(\Phi)$. Hodnota připojeného příkonu by měla být přibližně rovna skutečnému příkonu spotřebiče v případě SSR výstupů a musí být větší nebo rovna v případě reléových výstupů.
- Maximální příkon – u SSR výstupů udává hodnotu maximálního povoleného výkonu spotřebiče. Tato hodnota je ve většině případů rovna připojenému příkonu, ale např. z důvodů horších podmínek chlazení SSR nebo požadavku výkonové rezervy FVE pro další výstupy ji můžete snížit. Hodnota předpokládaného výkonu zátěže SSR při dosažení maximálního příkonu může být nižší než zadaná hodnota maximálního příkonu. Důvodem je skutečnost, že SSR výstupy nespínají plně proporcionalně, ale pouze tzv. kvaziproporcionalně, tj. v určitých stupních.
- Předřadit (SSR) – vyplňte hodnotu 1, pokud chcete, aby se relé sepnulo při dosažení příslušného výkonu na SSR výstupu (přesněji výstup s nastavením funkce proporcionalního spínání nebo PWM) s nejbližší vyšší prioritou. Obdobně vyplňte 2, chcete-li, aby se relé sepnulo při dosažení součtu výkonů na proporcionalních výstupech v nejbližších 2 vyšších prioritách. Analogicky se funkce chová i pro vyšší hodnoty. Tato funkce poruší stanovené pořadí priorit, nicméně umožňuje dokonale využít vyrobenou energii FVE například v případě třífázové topné spirály.

Příklad 1: topná spirála 3x2 kW připojená a nastavená následovně:

- 1. spirála připojena na SSR 1, 1. priorita, připojený příkon 2 kW, maximální příkon 2 kW
- 2. spirála připojena na relé 1, 2. priorita, připojený příkon 2 kW, kolonka Předřadit = 1
- 3. spirála připojena na relé 2, 3. priorita, připojený příkon 2 kW, kolonka Předřadit = 1

Při překročení výkonu FVE 2 kW na SSR 1 se připne relé 1 a SSR 1 automaticky sníží výkon. Při dalším zvýšení výkonu o 2 kW se připne relé 2 a SSR 1 opět automaticky sníží výkon. Při dalším zvyšování výkonu se připnou další výstupy s nižší prioritou. Analogicky se výstupy odpojí při snižování výkonu FVE.

Poznámka: Aby funkce pracovala správně, musí být vždy všechny 3 spirály současně aktivní (topit) nebo neaktivní (odpojené termostatem). Algoritmus nebude fungovat, pokud 1. spirála bude odpojena termostatem a ostatní dvě budou topit. Pak nutně bude docházet k neustálému připojování a odpojování relé, protože regulátor se snaží udržet „virtuální nulu“ nebo "fázovou nulu" a nemůže z průběhu měření zjistit, že 1. spirála je odpojena. K přepnutí relé dále dojde jen tehdy, pokud měřené výkony příliš nekolísají. V opačném případě by připnutí nebo odpojení relé mohlo být kontraproduktivní.

Poznámka: Pro správnou funkci algoritmu je nutné, aby SSR, na které je připojena 1. spirála, mělo nastavenou nejbližší vyšší prioritu, než má nastaveno 1. relé s 2. spirálou. Pokud 1. spirála připojená na SSR bude mít nižší výkon, než obě zbývající, připnou se relé až poté, co celkový výkon (spotřebovaný na 1. spirálu + přebytečný) přesáhne hodnotu nastaveného příkonu 1. relé. Tj. v tomto případě bude část výkonu dodávána do rozvodné sítě, jako při klasické funkci WATTrouteru.

Příklad 2: bojler a 2 další topné spirály:

- bojler připojen na SSR 1, 1. priorita, připojený příkon 2 kW, maximální příkon 2 kW,
- 1. spirála připojena na SSR 2, 2. priorita, připojený příkon 2 kW, maximální příkon 2 kW,
- 2. spirála připojena na relé 1, 3. priorita, připojený příkon 2 kW,

- a) předřazení nastaveno na hodnotu **0**: V tomto případě nebude 2. spirála předřazována a po dosažení přebytku 4 kW spotřebovávaného na bojleru a 1. Spirále se bude čekat až do dosažení přebytku 6 kW, kdy teprve bude tato spirála připnuta. V mezičase bude přebytek dodáván do sítě.
 - b) předřazení nastaveno na hodnotu **1**: V tomto případě bude pro předřazení 2. spirály uvažován pouze výkon na 1. spirále, tj. bojler bude mít vždy přednost. Tedy při dosažení přebytku 4 kW se 2. spirála připne a předradí před 1. spirálu.
 - c) předřazení nastaveno na hodnotu **2 a vyšší**: v tomto příkladu bude pro předřazení 2. spirály uvažován součet výkonů na bojleru a 1. spirále a 2. spirála se tedy připne již při dosažení přebytku 2kW a tedy plného výkonu na bojleru.
- Minimální příkon – u SSR výstupů udává v případě použití funkce PWM nejmenší možný příkon spotřebiče. Výstup se aktivuje až tehdy, překročí-li přebytek nastavenou mez. Nenulová hodnota této meze lze použít například pro plynulou regulaci tepelného čerpadla nebo klimatizace. Tyto přístroje totiž obvykle nikdy neodebírají méně než 1/3 jmenovitého příkonu. Pro více informací ohledně řízení tepelných čerpadel a klimatizačních invertorů podle přebytku viz webové stránky výrobce.
 - PWM-I – u SSR výstupů udává v případě použití funkce PWM přímo hodnotu I složky regulátoru, který je přiřazen aktuálnímu výstupu. Hodnotu lze volit mezi 1 a 1000 (bezrozměrné číslo). Hodnotu zvolte podle dynamiky připojeného systému. Začněte vždy s malou hodnotou (1 až 10) a je-li dynamika systému pomalá, hodnotu postupně zvyšujte. Při hodnotách menších než 100 se regulace výrazně zpomaluje, systém proto umožní spínat výstupy v nižších prioritách tak, aby umožnily vykrýt případný přebytek. Je-li kolonka Minimální příkon nenulová, regulace se zahájí až po 3 minutách, kdy je udržován minimální příkon (softstart tepelného čerpadla).



Pozor: V případě příliš vysoké hodnoty PWM-I může dojít k rozkmitání systému a možnému poškození připojeného zařízení!

- Zpoždění – u SSR výstupů se v případě použití funkce PWM a nenulového minimálního příkonu se rovná parametru Zpoždění sepnutí pro reléové výstupy. Poklesne-li přebytek pod nulu, výstup zůstane aktivován na minimálním příkonu po stanovenou dobu.
- Zpoždění sepnutí – u reléových výstupů udává prodlevu mezi zjištěním podmínky pro sepnutí relé a jeho skutečným sepnutím. Doporučujeme ponechat výchozí hodnotu, popř. hodnotu mírně zvětšit v případě, že dané zařízení nelze spínat často. Hodnotu lze zkrátit až na 2s. Takto malé zpoždění ale může někdy způsobit falešné sepnutí spotřebiče. Snížení proto doporučujeme jen v odůvodněných případech a po náležitém otestování. Zpoždění není aktivní v režimu CombiWATT.
- Zpoždění vypnutí – u reléových výstupů udává prodlevu mezi zjištěním podmínky pro vypnutí relé a jeho skutečným vypnutím. Toto je nezbytné pro zařízení, která nelze spínat příliš často. Hodnotu lze zkrátit až na 2s. Zpoždění není aktivní v režimu CombiWATT, počítá se s tím, že doba sepnutí nízkého tarifu je vždy dostatečně dlouhá.
- CombiWATT – aktivuje režim CombiWATT pro daný výstup (výstup musí být aktivován). Do políčka zapište požadované množství energie, které musí být denně dodáno do příslušného spotřebiče.
- Plný výkon – zaškrtněte toto pole, chcete-li v režimu CombiWATT sepnout daný SSR výstup trvale. Tímto lze eliminovat výskyt rušivého flikru na žárovkách popř. zářivkách při aktivním režimu CombiWATT. V opačném případě se použije stanovený maximální příkon spotřebiče (pole Maximální příkon).

- inverzní – zvolený výstup bude v neaktivním stavu sepnut a v aktivním stavu vypnut. Výstup nebude sepnut, je-li zjištěna některá z poruch nebo výstup nemá přiřazenu žádnou prioritu - v těchto případech tedy inverze stavu výstupu neplatí.

Funkce najde uplatnění například tehdy, je-li WATTrouter provozován jako omezovač maximálního výkonu FVE. Inverzní výstup zde slouží k odblokování činnosti střídačů, jejichž výkon by za dobrých podmínek mohl zvýšit výkon celé FVE nad přípustnou mez.

Příklad: Konfigurace omezovače maximálního výkonu FVE mařicími spirálami.

Zadání: 3fázová FVE nesmí překročit celkový výkon 60kW. Měřeno distributorem ve čtvrt hodinových intervalech.

Výkonový ofset v Expertním nastavení nastavíme na hodnotu max. výkonu FVE 20kW v každé fázi, tj. zde -20kW (hodnotu bývá vhodné doladit).

Mařicí spirály a invertovaný výstup zapojíme následovně:

- SSR 1, 1. priorita, připojený příkon mařicí spirály 2 kW, maximální příkon 2 kW,
- SSR 2, 2. priorita, připojený příkon mařicí spirály 2 kW, maximální příkon 2 kW,
- SSR 3, 3. priorita, připojený příkon mařicí spirály 2 kW, maximální příkon 2 kW.
- relé 1, 4. Priorita, připojený příkon 0,05kW, zpoždění sepnutí 15s, zpoždění vypnutí 120s.

Jako invertovaný výstup nastavíme právě relé 1 a tímto relé podmíníme funkci „přebytečných“ střídačů. Dojde-li k závadě na mařicích spirálách a přebytek vzroste nad přípustnou mez nebo dojde k poruše v regulátoru, odpojení regulátoru od sítě apod., relé se odpojí, čímž dojde také k odpojení střídačů. „Přebytečné“ střídače tímto tedy vyrábí energii bez rizika překročení maximálního výkonu FVE.

Funkce také najde uplatnění tehdy, je-li nutno pokud možno zamezit toku přebytku do distribuční soustavy. Na daném výstupu je opět připojeno blokování střídače, který je při dosažení nespotebovatelného přebytku na jistou dobu odpojen. Doba odpojení je dána zpožděním vypnutí. Pro blokování střídače se doporučuje využít analogových vstupů u střídačů, které podporují omezování výkonu (typicky německé střídače). Střídač se v této konfiguraci odpojí i v případě zjištění poruchy na WATTrouteru nebo v případě odpojení napájení WATTrouteru.

- TEST – otestuje příslušný výstup a spotřebič. Je-li stisknuto některé z tlačítek TEST, jsou veškeré regulační funkce pozastaveny.

KARTA ČASOVÉ PLÁNY

Na této kartě lze nastavit časové plány pro jednotlivé výstupy.

Pro každý výstup lze nastavit až 2 nezávislé časové intervaly, ve kterých lze pro daný výstup vynutit jeho sepnutí nebo naopak jeho sepnutí zakázat (omezit). Vynucení/omezení lze dále podmínit přítomností signálu nízkého tarifu a/nebo stavem denních čítačů energií daného výstupu (pole Předp. energie dodaná do zátěže).

Časovými plány lze vytvořit složitější konfigurace chování výstupů podle uživatelských preferencí. Časovými plány lze doplnit případně nahradit i vestavěný režim CombiWATT.



Časové plány fungují nezávisle na základním režimu regulace a neuváženým používáním mohou zhoršit energetickou bilanci Vašeho objektu. Nastavení časových plánů závisí plně na vaší kreativitě a poskytuje široké spektrum různých kombinací. Jejich použití proto doporučujeme pouze po důkladném obeznámení se s funkcí tohoto přístroje a zkušenějším uživatelům!

Popis časového plánu:

- Režim časového plánu:

- a) Nepoužito – časový plán je neaktivní.
 - b) Omezit – výstup bude omezen/zakázán v době dané intervalem Od-Do. Je-li čas Od větší než Do, pak omezení platí od času Od do půlnoci a druhý den od půlnoci do času Do. **Omezení se týká veškeré aktivity tohoto výstupu a má absolutně nejvyšší prioritu.** V době omezení nebude fungovat ani základní regulace podle přebytku, ani CombiWATT, ani jiný časový plán nastavený do režimu vynucení. Omezení výstupu nebrání výstupům s nižšími prioritami v jejich běžné činnosti.
 - c) Vynutit – výstup bude vynucen/sepnut v době dané intervalem Od-Do. Je-li čas Od větší než Do, pak vynucení platí od času Od do půlnoci a druhý den od půlnoci do času Do. **Vynucení má druhou nejvyšší prioritu** a lze jej zakázat pouze jiným časovým plánem nastaveným ve stejné době na režim omezení. Vynucení výstupu deaktivuje ve stanovené době režim základní regulace podle přebytku, avšak nijak neovlivňuje podmínky aktivity režimu CombiWATT, který tak může běžet současně s vynucením. Vynucení výstupu nebrání výstupům s nižšími prioritami v jejich běžné činnosti.
- Od – čas zahájení časového plánu
 - Do – čas ukončení časového plánu
 - NT – je-li toto pole zaškrtnuto, časový plán je dále podmíněn přítomností signálu nízkého tarifu. Funkce je odlišná v závislosti na režimu časového plánu a vychází primárně z podmínky, že elektřina v nízkém tarifu je levnější než elektřina v běžném (vysokém) tarifu:
 - a) Omezení – výstup je omezen pouze tehdy, není-li detekován nízký tarif.
 - b) Vynucení – výstup je vynucen pouze tehdy, je-li detekován nízký tarif.
 - Energie – je-li toto pole zaškrtnuto, časový plán je dále podmíněn stavem denního čítače energie daného výstupu (pole Předp. energie dodaná do zátěže). Funkce je opět odlišná v závislosti na režimu časového plánu:
 - a) Omezení – výstup je omezen pouze tehdy, překročí-li denní čítač energie hodnotu uvedenou v poli Limit.
 - b) Vynucení – výstup je vynucen pouze tehdy, nedosahuje-li denní čítač energie hodnoty uvedené v poli Limit.

Tip: Časový plán lze nastavit i pro výstup, který nemá přiřazenu žádnou prioritu. Takové výstupy lze použít například jako spínací hodiny apod. Lze pro ně nastavit jmenovky i jmenovité příkony na kartě Nastavení výstupů. Jmenovitý příkon takového výstupu se pak použije jen pro aktualizaci denního čítače energie (pole Předp. energie dodaná do zátěže).

Poznámka: Beznárazové přepnutí do základního regulačního režimu: Pomine-li podmínka pro vynucení reléového výstupu, je pro tento výstup nastaveno základní zpoždění vypnutí 10 s, uživatelsky stanovené zpoždění se po skončení podmínky pro vynucení výstupu nepoužije. Toto zpoždění slouží pro zajištění beznárazového přepnutí do základního regulačního režimu. Obdobná metoda se použije i pro SSR výstupy.

Praktické příklady nastavení časových plánů viz kap. Příklady nastavení.

KARTA DALŠÍ NASTAVENÍ

Na této kartě lze nastavit další pokročilé vlastnosti přístroje.

Expertní nastavení:

- Výkonový ofset – udává rozdíl mezi skutečným součtem výkonů L1+L2+L3 a hodnotou použitou pro regulační funkce. Je-li např. skutečný součet výkonů L1+L2+L3 roven +500W a výkonový ofset roven -100W, regulátor použije pro vyhodnocení spínání výstupů hodnotu 400W. Výše uvedené platí pro regulační režim součtu všech fází. Pro regulační režim každé fáze odděleně se výkonový ofset použije

pro každou fázi. Čím nižší (zápornější) je výkonový ofset, tím více se zamezuje odběr elektřiny ze sítě v přechodových jevech i ustálených stavech při spínání malých výkonů SSR výstupy. Přechodové jevy spínání spotřebičů jsou obvykle indikovány čtyřkvadrantními elektroměry jako „pohyb okolo nuly“, kdy se nepravidelně a často střídají indikátory výroby a spotřeby. Zápornější výkonový ofset omezuje výskyt zobrazení indikátoru spotřeby, ale v běžných ustálených stavech „pouští“ nastavenou část výkonu FVE do sítě. U standardního zapojení nedoporučujeme používat kladný ofset.

- Zpoždění CombiWATT – udává zpoždění aktivace programu CombiWATT po ukončení výroby FVE (po setmění). Nastavení doporučujeme zvýšit v případě, že hojně využíváte elektrické spotřebiče (jiné nežli ty připojené k regulátoru), jejichž příkon dlouhodobě přesahuje výkon FVE (regulátor v tomto případě nerozezná tento stav od ukončení výroby FVE).
- Limit výroby pro CombiWATT – u objektů s instalovanou výraznou kapacitní zátěží (blokovací kondenzátory, UPS stanice, velké množství spínaných zdrojů aj.) může být detekováno malé množství výroby (jednotky až desítky W) i v případě, že střídač nepracuje. Detekce malého množství činné výroby je v tomto případě způsobena výraznými jalovými odběry, které jsou měřeny blízko hranice rozeznání výroby od spotřeby. Obdobné chování vykazují i wattmetry jiných výrobců. Tato položka udává limit pro spuštění režimu CombiWATT v každé fázi. Je-li například limit výroby roven 0,1 kW, dojde ke spuštění režimu CombiWATT (za předpokladu splnění dalších podmínek pro spuštění tohoto režimu) již při poklesu výroby pod 0,1 kW v každé fázi.
- CombiWATT – Reset čítačů energií – toto pole slouží k výběru možnosti nulování (resetu) čítačů energií, tj. kolonek „Předp. dodaná energie do zátěže“ v hlavním okně. Na výběr jsou 2 možnosti:
 - a) východ Slunce: čítače se nulují tehdy, rovná-li se aktuální čas době východu Slunce.
 - b) fixní čas: čítače se nulují tehdy, rovná-li se aktuální čas době nastavené v kolonce „Pevný čas resetu energií“.
- Pevný čas resetu energií – stanovuje fixní čas nulování čítačů energií pro metodu nulování fixním časem (předchozí odstavec, režim b).

Ostatní nastavení:

- Nastavit datum a čas podle klienta – Zaškrtněte toto pole, chcete-li synchronizovat datum a čas v regulátoru s reálným časem běžícím v klientovi (PC).
- Používat letní čas – Zaškrtněte toto pole, chcete-li automaticky měnit zimní a letní čas. Je podporován pouze letní čas dle doporučení EU, tj. platnost letního času od 2:00 SEČ, poslední neděle v březnu do 3:00 SELČ, poslední neděle v říjnu. Informace o letním času je používána k automatické úpravě aktuálního času i vypočteného času východu Slunce.
- Časové pásmo – uveďte časové pásmo podle Vaší země. Výchozí hodnotou je střeoevropský čas. Hodnota se používá pouze k úpravě vypočteného času východu Slunce. Časová pásma mimo násobky celých hodin nejsou podporována.
- Zeměpisná šířka – zadejte zeměpisnou šířku ve stupních. Hodnota se používá pouze pro výpočet času východu Slunce, a proto je rozlišení ve stupních dostatečné.
- Zeměpisná délka – zadejte zeměpisnou délku ve stupních. Hodnota se používá pouze pro výpočet času východu Slunce, a proto je rozlišení ve stupních dostatečné.

Tip: Změnou (posunem) zeměpisné délky lze upravit čas východu Slunce tak, aby se čítače energií nulovaly podle Vašich potřeb, například v závislosti na zastínění objektu apod. Pokud si nejste jisti, hodnoty neupravujte. Výchozí zeměpisná poloha je umístěna ve středních Čechách.

Nastavení programu WATTconfig:

- Jazyk – Nastavte jazyk, který bude aplikace WATTconfig používat při příštím spuštění. Položka Jiný je určena pro libovolný dosud nepodporovaný jazyk. Pak je nutné ručně přeložit řetězce v souboru *custom.xml* do Vámi preferovaného jazyka.
- Resetovat regulátor po zápisu nastavení – Zaškrtněte toto pole, chcete-li regulátor restartovat po každém zápisu konfigurace. Reset je nutný k výmazu denních čítačů energií apod.
- Výchozí záložka – nastavte záložku v programu WATTconfig, kterou si přejete zobrazit po spuštění programu. Toto nastavení se v programu WATTconfig ukládá na disk PC.

Tabulka bezdrátových stanic:

Poznámka: Tato funkce je dostupná pouze tehdy, je-li do přístroje vložen modul SC-Gateway.

- MAC adresa – v tomto poli se zobrazuje MAC adresa připojeného bezdrátového výstupního zařízení.
- Jmenovka – v tomto poli lze bezdrátové zařízení pojmenovat. Jmenovka se zobrazuje v rozbalovacím poli Stanice u bezdrátových výstupů WLS.
- Tlačítko vymazání – odebere stanici z bezdrátové sítě, k účinnosti změny je nutné opět zapsat konfiguraci do regulátoru.

Tlačítka:

- Aktualizovat firmware – umožňuje aktualizovat firmware tohoto produktu. Aktualizace jsou volně přístupné v sekci Ke stažení na webu výrobce. Existuje-li aktualizace, můžete si ji stáhnout a nainstalovat. Průběh aktualizace je indikován a trvá obvykle do 60s.



Aktualizace originálního firmwaru je naprosto bezpečná. Systém plně kontroluje integritu souboru aktualizace i integritu dat po nahrání do jednotky. Při výpadku napájení během aktualizace lze firmware nahrát znovu kdykoli po zapnutí napájení. V případě opakovaně nezdařené aktualizace originálního firmwaru se reklamace řídí platnými obchodními podmínkami. Je zakázáno jakkoli měnit soubor stažené aktualizace. V opačném případě i přes kontrolu integrity může dojít k poškození produktu a ztrátě záruky!

- Koupit volitelné funkce – zobrazí stejnojmenný dialog, v němž je možné zakoupit volitelné SW nadstavby a aktivovat je v regulátoru. Podrobněji viz kap. Okno Koupit volitelné funkce.

KARTA STATISTIKY

Poznámka: Tato funkce je dostupná pouze s aktivovanou SW nadstavbou Statistika.

Na této kartě se zobrazují denní, týdenní, měsíční a roční statistiky výroby, přebytku a spotřeby. Statistiku lze v případě potřeby exportovat do souborů *.csv.

Pozor: Měřicí modul je schopen změřit pouze údaje o spotřebě a přebytku. Aby se zobrazily údaje o výrobě a vlastní spotřebě, je nutno na vstup FB přivést impulzní výstup z externího elektroměru, který měří výkon a energii ze střídače. Případně propojit vstup FB přímo se střídačem, je-li střídač vybaven kompatibilním impulzním výstupem. Dále je nutno vstup FB nakonfigurovat v poli "Zdroj dat" na kartě Nastavení vstupů tak, aby údaj o výrobě byl regulátorem zpracován korektně.

Pozor: Hodnoty jsou pouze orientační! Přístroj nezná přesné údaje z fakturačních elektroměrů!

Pozor: Denní statistiky se nulují vždy těsně po půlnoci, tedy v 0:00 hodin. Ve stejné době probíhá přesun hodnot právě skončeného dne do historie. Při změně data v regulátoru může dojít k nevratnému vymazání uložené historie!

Denní statistiky:

- Fáze Lx – zobrazí se údaje o přebytku, spotřebě ve vysokém i nízkém tarifu a (volitelně) i o výrobě, je-li měřena vstupem FB, v aktuálním nebo zvoleném dni.
- Celkem L1+L2+L3 – zobrazí se sumární údaje ze všech 3 fází. Metoda výpočtu těchto dat závisí na nastavení regulačního režimu – položka "Nastavení regulace" na kartě Nastavení vstupů:
 - a. Každá fáze samostatně – sumární údaje jsou prostým součtem příslušných polí ze všech 3 fází
 - b. Součet všech fází – sumární údaje se načítají průběžně podle okamžitých výkonů. **V tomto režimu regulace nemusí prostý součet zobrazených hodnot v jednotlivých fázích souhlasit s celkovou hodnotou** (přebytek v jedné fázi vykryvá spotřebu v jiné fázi apod.).
- Denní stavy výstupů – zobrazí se předpokládané hodnoty dodané energie do jednotlivých zátěží v aktuálním nebo zvoleném dni. **Vzhledem k tomu, že statistiky se nulují vždy těsně po půlnoci, tyto hodnoty nemusí souhlasit s hodnotami v polích "Předp. energie dodaná do zátěže"** (nulování těchto polí probíhá obecně v jiném okamžiku).
- Denní stav vstupu FB – zobrazí údaje o měřené energii na vstupu FB v aktuálním nebo zvoleném dni. Je-li vstup FB konfigurován pro měření výroby, zobrazí se nad měřenou hodnotou informační text "(je výroba)".
- Zobrazit pro den – zvolí den, pro který se mají denní statistiky zobrazit. Lze zobrazit aktuální den a posledních 7 dnů.
- Nulovat – po potvrzení vynuluje veškeré statistiky.
- Grafy – zobrazují grafickou interpretaci denních statistik výroby a spotřeby. Grafy v jednotlivých fázích indikují vždy poměrnou část (výšeč nebo část sloupce) sumárních údajů. Údaj o vlastní spotřebě je počítán ze vztahu: **vlastní spotřeba = výroba – přebytek**. Údaj o vlastní spotřebě není dostupný, pokud není měřena žádná výroba nebo je výroba menší než zjištěný přebytek (chyba konfigurace, měření apod.).

Poznámka: U velmi malých hodnot energií (typicky bezprostředně po vynulování statistik) hraje při zobrazení grafů roli zaokrouhlování na 0,01 kWh. V těchto případech se nemusí koláčové grafy zobrazovat zcela správně.

Týdenní statistiky:

- Graf – zobrazuje 5 hlavních sumárních údajů (výroba, přebytek, vlastní spotřeba, spotřeba ve vysokém a nízkém tarifu) ve sloupcích pro 7 posledních dnů. Dvojklikem na sloupec zobrazíte příslušný den v denních statistikách.
- Export – vyexportuje týdenní statistiky do souboru *.csv, který lze načíst např. v MS Excel.

Měsíční statistiky:

- Graf Výroba – zobrazuje sumární údaje o výrobě (výroba + přebytek) za posledních 31 dnů.
- Graf Spotřeba – zobrazuje sumární údaje o spotřebě (vlastní spotřeba, spotřeba ve vysokém a nízkém tarifu) za posledních 31 dnů.
- Export - vyexportuje měsíční statistiky do souboru *.csv, který lze načíst např. v MS Excel.

Poznámka: U měsíčních statistik již nelze zobrazit detail jednotlivých dnů jako v případě týdenních statistik, detaily se ukládají jen pro posledních 7 dnů.

Roční statistiky:

- Graf Výroba – zobrazuje sumární údaje o výrobě (výroba + přebytek) za posledních 12 měsíců.
- Graf Spotřeba – zobrazuje sumární údaje o spotřebě (vlastní spotřeba, spotřeba ve vysokém a nízkém tarifu) za posledních 12 měsíců.
- Export - vyexportuje roční statistiky do souboru *.csv, který lze načíst např. v MS Excel. Exportují se data za posledních 12 měsíců.

Poznámka: Aktuální den se v roční historii (aktuálním měsíci) projeví až po uložení do historie (po půlnoci).

KARTA LOG

Na této kartě je zobrazen log chyb a výstrah. Zobrazují se zde například zjištěné chyby komunikace. Řídký výskyt chyb je i v případě funkční komunikace normální a je způsoben např. rušením na lince USB nebo vytížením PC apod.

VOLBY A TLAČÍTKA

Tlačítka na hlavním okně:

- Připojit – připojí počítač k regulátoru a načte konfiguraci z regulátoru.
- Odpojit – odpojí počítač od regulátoru.
- Konfigurovat připojení – zobrazí okno s nastavením aktivního připojení.
- Otevřít – otevře konfiguraci.
- Uložit – uloží konfiguraci.
- Výchozí nastavení – načte výchozí konfiguraci.
- Bezdrátové/Interní výstupy – tlačítko je dostupné pouze tehdy, je-li do regulátoru vložen modul SC-Gateway. Umožňuje přepnout rozhraní pro bezdrátové výstupy WLS a zpět pro interní výstupy.
- Načíst – načte konfiguraci z regulátoru.
- Zapsat – zapíše konfiguraci do regulátoru a volitelně provede reset regulátoru.
- Konec – ukončí program WATTconfig ECO.
- Název objektu/konfigurace - slouží k pojmenování objektu instalace, případně i aktuální konfigurace. Text může mít nejvýše 16 znaků v ASCII kódování.

OKNO NASTAVENÍ OVLADAČE SÉRIOVÉHO PORTU

V tomto okně lze nastavit volby týkající se připojení k regulátoru přes USB rozhraní.

Nastavení portu:

- Port – je-li ovladač správně nainstalován, lze v rozbalovací nabídce nalézt příslušný port COMx. Pokud se zobrazuje více portů nebo žádný, zkontrolujte správnost instalace zařízení USB serial port ve Správci zařízení. Zde se také lze dozvědět, který port je pro komunikaci použitý.
- Další položky slouží k nastavení parametrů komunikace. Platné hodnoty jsou: Datové bity=8, Stop bity=1, Rychlost=38400 Bd, Parita žádná (none).

Timeouty:

- Výchozí timeout čtení – celkový timeout pro příjem odpovědí z regulátoru. Hodnotu upravte (zvyšte) jen při problémech s komunikací.
- Výchozí mezibajtový timeout – timeout pro příjem jednotlivých bajtů z regulátoru. Hodnotu upravte jen při problémech s komunikací.

Tlačítka:

- Výchozí – nastaví výchozí parametry komunikace.
- OK, Storno – standardní potvrzení a zrušení dialogu.

OKNO KOUPIT VOLITELNÉ FUNKCE

V tomto okně lze zakoupit a aktivovat softwarové (SW) nastavby.

- Volitelné funkce – zobrazuje dostupné SW nastavby včetně ceny. Nejsou-li ceny zobrazeny, nemá regulátor přístup k Internetu nebo web výrobce je nedostupný. V tomto případě nelze pokračovat ani v nákupu ani v aktivaci těchto volitelných funkcí.
- Přihlášení k uživatelskému účtu – slouží k přihlášení k uživatelskému profilu vytvořenému zákazníkem na webu výrobce.
- Objednat – tlačítkem vytvoříme objednávku zvolených SW nastaveb na webu výrobce.
- Aktivovat – po zaplacení objednávky můžeme v regulátoru aktivovat zakoupené SW nastavby.

Úplný postup objednání a aktivace:

Pozor: Tento postup je nutné absolvovat pomocí jednoho PC (notebooku) a pomocí stejné instance softwaru WATTconfig ECO. V tomto PC nesmí být aktivní omezení komunikace protokolem HTTP, případně jiná uživatelská omezení, která by znemožňovala připojení softwaru k Internetu a ukládání dočasných hodnot na pevný disk. V případě potíží konzultujte s odborníkem na IT. Zakoupené volitelné funkce jsou vázány na sériové číslo regulátoru a po zakoupení se aktivují přímo v regulátoru.

1. Připojte se krátce k regulátoru, aby mohlo být zjištěno sériové číslo vašeho regulátoru.
2. Poté se připojte k Internetu.
3. Zadejte přístupové údaje k uživatelskému profilu na webu výrobce (pokud jej nemáte, vytvořte si jej na webu výrobce), zaškrtněte požadované volitelné funkce a stiskněte tlačítko Objednat.
4. Je-li vše v pořádku, vytvoří se na webu výrobce objednávka, tuto na webu výrobce potvrďte a po obdržení zálohové faktury zaplaťte.
5. Vyčkejte, než obdržíte vyúčtování (fakturu, daňový doklad). Toto může trvat v závislosti na zvoleném způsobu úhrady i několik dní.
6. Poté se připojte opět k Internetu, zadejte přístupové údaje k uživatelskému profilu na webu výrobce a stiskněte tlačítko Aktivovat. Pro aktivaci musí být vždy použit stejný uživatelský profil, pod jakým jste volitelné funkce zakoupili.
7. Je-li vše v pořádku, připojte se k regulátoru. Aktivace volitelných funkcí proběhne automaticky. V případě, že aktivace neproběhne v pořádku a volitelné funkce nejsou dostupné, můžete aktivaci kdykoli zopakovat (body 6 a 7), případně kontaktujte technickou podporu výrobce.

STAVY MODULU SC-GATEWAY

Stav modulu	Chování modulu po zapnutí	Poznámka
Modul nemá přiřazeny (bondovány) žádné bezdrátové periferie	1. Obě LED na 1 s ON, 1 s OFF	Úspěšná inicializace modulu.
	2. Obě LED synchronně blikají s periodou 1 Hz po dobu 10 s	Časové okno pro přiřazení (bondování) koncového bezdrátového prvku.
	3. Obě LED zhasnou	Režim spánku.
Modul má přiřazenu (bondovány) alespoň 1 bezdrátovou periferii	1. Obě LED na 1 s ON, 1 s OFF	Úspěšná inicializace modulu.
	2. LED LINK bliká periodou 100 ms při každém přenosu dat, LED PWR problikne na 100 ms každé 2 s	Probíhá komunikace s koncovými bezdrátovými prvky.
Modul není nainstalován nebo je vadný	1. Obě LED se po zapnutí nerozsvítí	Zkontrolujte správnost instalace modulu v regulátoru, příp. kontaktujte servisní podporu výrobce.

STAVY LED

V následující tabulce jsou uvedeny možné stavy indikačních LED regulátoru.

LED	Stav	Poznámka
LED PWR (zelená)	Svítlí	Regulátor je pod napětím, žádný výstup není aktivní (sepnut).
	Bliká	Regulátor je pod napětím, některý výstup je aktivní (sepnut).
	rychle bliká	Regulátor je pod napětím, bootovací režim.
	Nesvítlí	Regulátor bez napětí nebo závada.
LED COM (žlutá)	Nesvítlí	Komunikace s počítačem přes USB není navázána.
	svítlí nebo rychle problikává	Je navázána komunikace s počítačem přes USB.
LED ERR (červená)	nesvítlí	Není detekován žádný chybový stav.
	bliká kódem kkk (krátce-krátce-krátce)	Chybí napětí L1, postupujte dle kap. Popis položek programu WATTconfig ECO.
LED OUT..	nesvítlí	Příslušný výstup není aktivní.
	svítlí (popř. problikává)	Výstup je aktivní (sepnut).
LED PWR (modrá) pod krycím víkem regulátoru.	Viz kap. Stavy modulu SC-Gateway	
LED LINK (žlutá) pod krycím víkem regulátoru.	Viz kap. Stavy modulu SC-Gateway	

PŘÍKLADY NASTAVENÍ

Uvedené příklady pouze ilustrují možné využití přístroje, ve většině případů bývá nutné nastavení upravit.

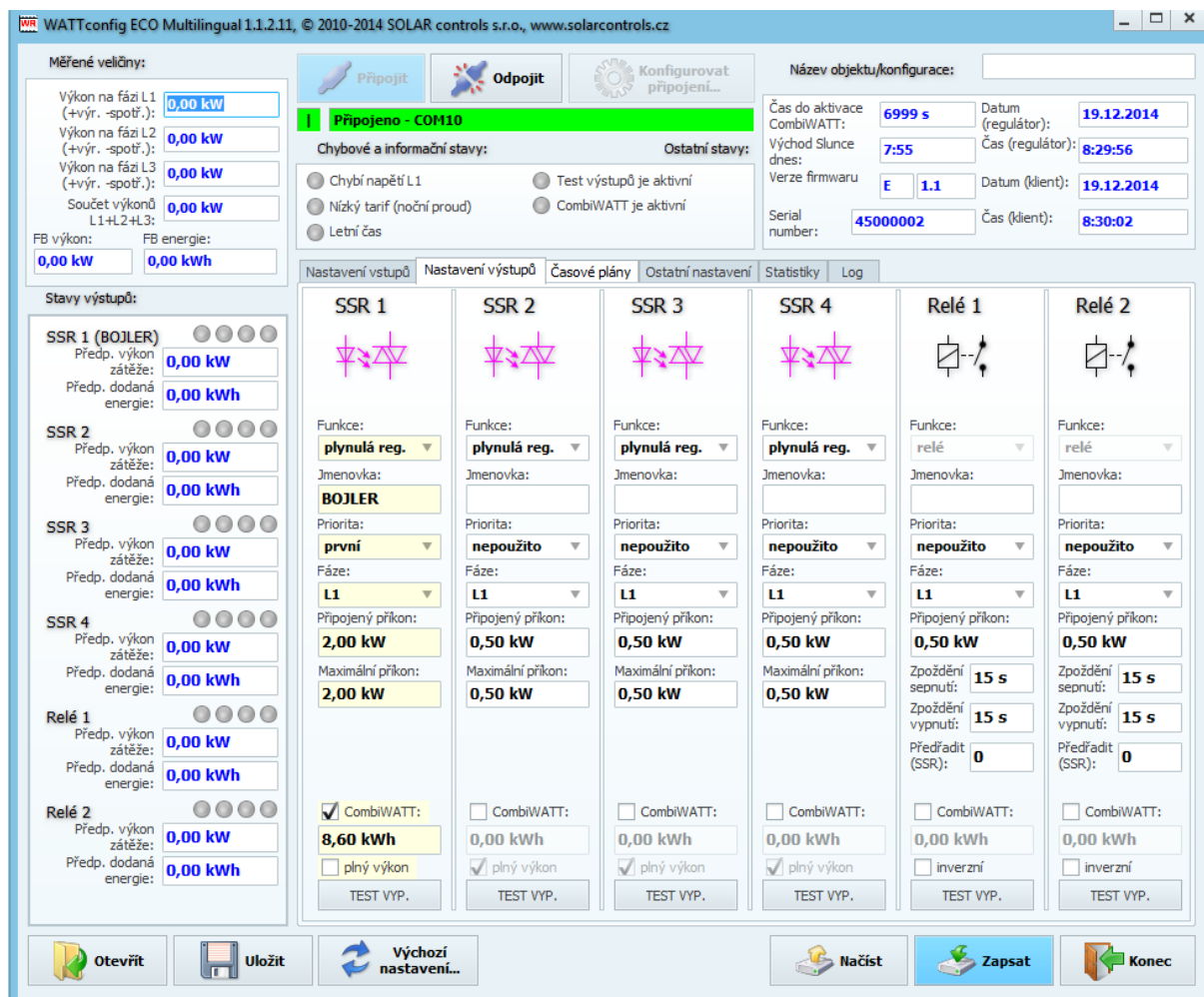
PŘÍKLAD 1 - POUZE JEDEN SPOTŘEBIČ

Bojler o příkonu 2 kW, 200 l vody, průměrná teplota studené vody na vstupu 12 °C, ohřev na 50 °C, průměrná spotřeba teplé vody 160 l denně. Denní množství elektrické energie potřebné k ohřevu celého bojleru (bez započtení tepelných ztrát) je:

$$E = \frac{c_v \cdot V [l] \cdot \Delta T [K]}{3600000} = \frac{4180 \cdot 200 \cdot 38}{3600000} = 8,82 \text{ kWh}$$

Průměrné denní ztráty bojlerů s těmito parametry jsou asi 1,5 kWh. Při odběru teplé vody 160 l a přičtení tepelných ztrát vychází denní přísun elektrické energie cca. 8,6 kWh.

Bojler je připojen na SSR výstup 1 a WATTrouter ECO má k dispozici signál nízkého tarifu a pro bojler je nastaven režim CombiWATT.



Měřené veličiny:

Výkon na fázi L1 (+výr. -spotř.): 0,00 kW
 Výkon na fázi L2 (+výr. -spotř.): 0,00 kW
 Výkon na fázi L3 (+výr. -spotř.): 0,00 kW
 Součet výkonů L1+L2+L3: 0,00 kW
 FB výkon: 0,00 kW
 FB energie: 0,00 kWh

Stavy výstupů:

SSR 1 (BOJLER)
 Předp. výkon zátěže: 0,00 kW
 Předp. dodaná energie: 0,00 kWh

SSR 2
 Předp. výkon zátěže: 0,00 kW
 Předp. dodaná energie: 0,00 kWh

SSR 3
 Předp. výkon zátěže: 0,00 kW
 Předp. dodaná energie: 0,00 kWh

SSR 4
 Předp. výkon zátěže: 0,00 kW
 Předp. dodaná energie: 0,00 kWh

Relé 1
 Předp. výkon zátěže: 0,00 kW
 Předp. dodaná energie: 0,00 kWh

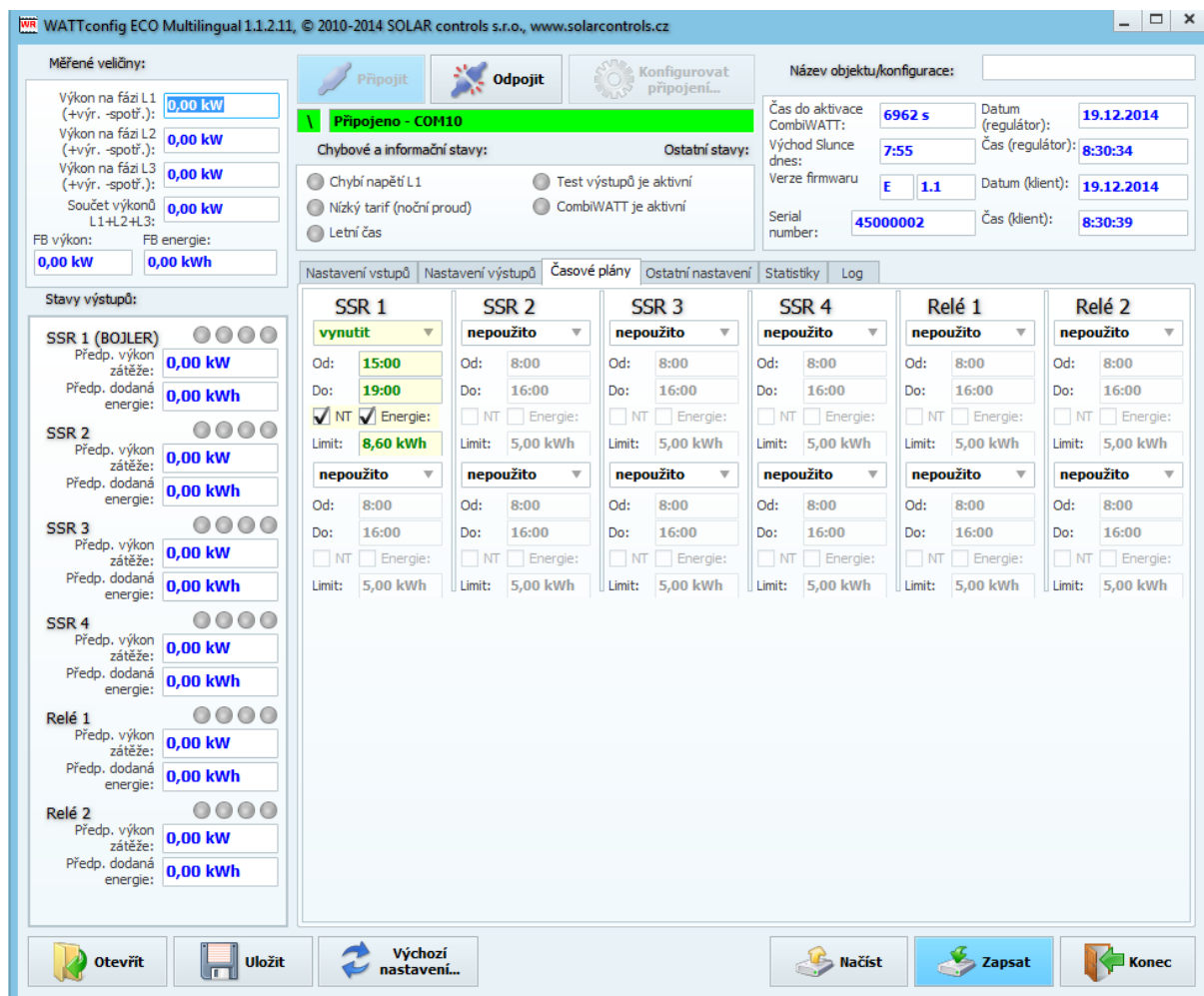
Relé 2
 Předp. výkon zátěže: 0,00 kW
 Předp. dodaná energie: 0,00 kWh

SSR 1	SSR 2	SSR 3	SSR 4	Relé 1	Relé 2
Funkce: plynulá reg.	Funkce: plynulá reg.	Funkce: plynulá reg.	Funkce: plynulá reg.	Funkce: relé	Funkce: relé
Jmenovka: BOJLER	Jmenovka:	Jmenovka:	Jmenovka:	Jmenovka:	Jmenovka:
Priorita: první	Priorita: nepoužito	Priorita: nepoužito	Priorita: nepoužito	Priorita: nepoužito	Priorita: nepoužito
Fáze: L1	Fáze: L1	Fáze: L1	Fáze: L1	Fáze: L1	Fáze: L1
Připojený příkon: 2,00 kW	Připojený příkon: 0,50 kW	Připojený příkon: 0,50 kW	Připojený příkon: 0,50 kW	Připojený příkon: 0,50 kW	Připojený příkon: 0,50 kW
Maximální příkon: 2,00 kW	Maximální příkon: 0,50 kW	Maximální příkon: 0,50 kW	Maximální příkon: 0,50 kW	Zpoždění sepnutí: 15 s	Zpoždění sepnutí: 15 s
Maximální příkon: 2,00 kW	Maximální příkon: 0,50 kW	Maximální příkon: 0,50 kW	Maximální příkon: 0,50 kW	Zpoždění vypnutí: 15 s	Zpoždění vypnutí: 15 s
<input checked="" type="checkbox"/> CombiWATT: 8,60 kWh	<input type="checkbox"/> CombiWATT: 0,00 kWh	<input type="checkbox"/> CombiWATT: 0,00 kWh	<input type="checkbox"/> CombiWATT: 0,00 kWh	<input type="checkbox"/> CombiWATT: 0,00 kWh	<input type="checkbox"/> CombiWATT: 0,00 kWh
<input type="checkbox"/> plný výkon	<input checked="" type="checkbox"/> plný výkon	<input checked="" type="checkbox"/> plný výkon	<input checked="" type="checkbox"/> plný výkon	<input type="checkbox"/> inverzní	<input type="checkbox"/> inverzní
TEST VYP.	TEST VYP.	TEST VYP.	TEST VYP.	TEST VYP.	TEST VYP.

Čas do aktivace CombiWATT: 6999 s
Datum (regulátor): 19.12.2014
Východ Slunce dnes: 7:55
Čas (regulátor): 8:29:56
Verze firmwaru: E 1.1
Datum (klient): 19.12.2014
Serial number: 45000002
Čas (klient): 8:30:02

Načíst **Zapsat** **Konec**

Časovým plánem je nastaveno sepnutí bojleru při menším než nastaveném množství energie v době od 15:00 do 19:00 a pouze je-li přítomen nízký tarif. Tímto nastavením lze docílit dohřev teplé vody pro večerní užití v případě, že v dopoledních a popoledních hodinách nebyl bojler dostatečně ohřátý energií z FVE. Není-li sepnut nízký tarif, pokračuje základní regulace podle přebytku i v době vymezené časovým plánem.



Měřené veličiny:

Výkon na fázi L1 (+výř. -spotř.): 0,00 kW
 Výkon na fázi L2 (+výř. -spotř.): 0,00 kW
 Výkon na fázi L3 (+výř. -spotř.): 0,00 kW
 Součet výkonů L1+L2+L3: 0,00 kW
 FB výkon: 0,00 kW
 FB energie: 0,00 kWh

Stavy výstupů:

SSR 1 (BOJLER)
 Předp. výkon zátěže: 0,00 kW
 Předp. dodaná energie: 0,00 kWh

SSR 2
 Předp. výkon zátěže: 0,00 kW
 Předp. dodaná energie: 0,00 kWh

SSR 3
 Předp. výkon zátěže: 0,00 kW
 Předp. dodaná energie: 0,00 kWh

SSR 4
 Předp. výkon zátěže: 0,00 kW
 Předp. dodaná energie: 0,00 kWh

Relé 1
 Předp. výkon zátěže: 0,00 kW
 Předp. dodaná energie: 0,00 kWh

Relé 2
 Předp. výkon zátěže: 0,00 kW
 Předp. dodaná energie: 0,00 kWh

Časové plány:

SSR 1	SSR 2	SSR 3	SSR 4	Relé 1	Relé 2
vynutit	nepoužito	nepoužito	nepoužito	nepoužito	nepoužito
Od: 15:00 Do: 19:00	Od: 8:00 Do: 16:00	Od: 8:00 Do: 16:00	Od: 8:00 Do: 16:00	Od: 8:00 Do: 16:00	Od: 8:00 Do: 16:00
Limit: 8,60 kWh	Limit: 5,00 kWh	Limit: 5,00 kWh	Limit: 5,00 kWh	Limit: 5,00 kWh	Limit: 5,00 kWh
NT: <input checked="" type="checkbox"/> Energie: <input checked="" type="checkbox"/>	NT: <input type="checkbox"/> Energie: <input type="checkbox"/>	NT: <input type="checkbox"/> Energie: <input type="checkbox"/>	NT: <input type="checkbox"/> Energie: <input type="checkbox"/>	NT: <input type="checkbox"/> Energie: <input type="checkbox"/>	NT: <input type="checkbox"/> Energie: <input type="checkbox"/>

PŘÍKLAD 2 – VŠECH 6 SPOTŘEBIČŮ, REGULACE - SOUČET FÁZÍ

Bojler z příkladu 1, bazénová filtrace a přímotopný průtočný ohřev bazénu 6 kW (čerpadlo a třífázová spirála). Doporučený výkon FVE > 8 kWp.

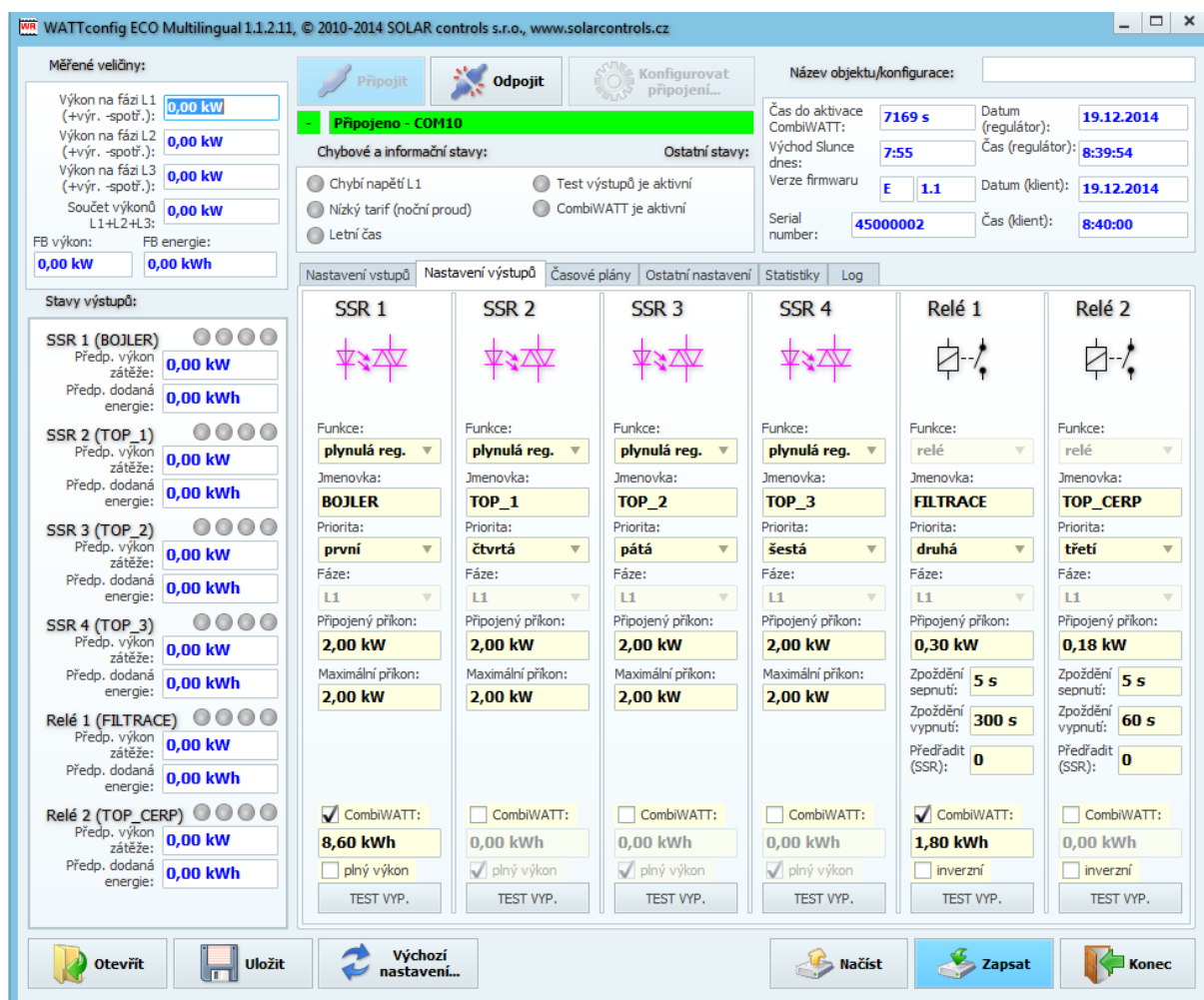
Ohřev bojleru má první prioritu (SSR 1), požadavky jsou shodné jako v příkladu 1.

Motor filtrace má druhou prioritu (relé 1), jmenovitý výkon 0,3 kW (hodnota ve VA se zde obvykle neuvádí), musí běžet právě 6 hodin denně a minimální doba sepnutí je 5 minut. Denní množství potřebné energie pro tento motor je tedy 1,8 kWh. Není-li dostatek slunečního svitu, sepne se na nízký tarif. Motor nemá běžet v noci mezi 23. a 5. hodinou, aby pokud možno nerušil noční klid (záleží vždy na místním časovém rozvržení nízkého tarifu, aby mohl „dostat šanci“).

Čerpadlo ohřevu má třetí prioritu (relé 2), výkon 0,16 kW a musí běžet vždy, topí-li spirála. Doběh čerpadla je 1 minuta. Ohřev bazénu na noční tarif nezapínáme. Průtočný ohřev bazénu musí být vybaven bezpečnostní tepelnou ochranou!

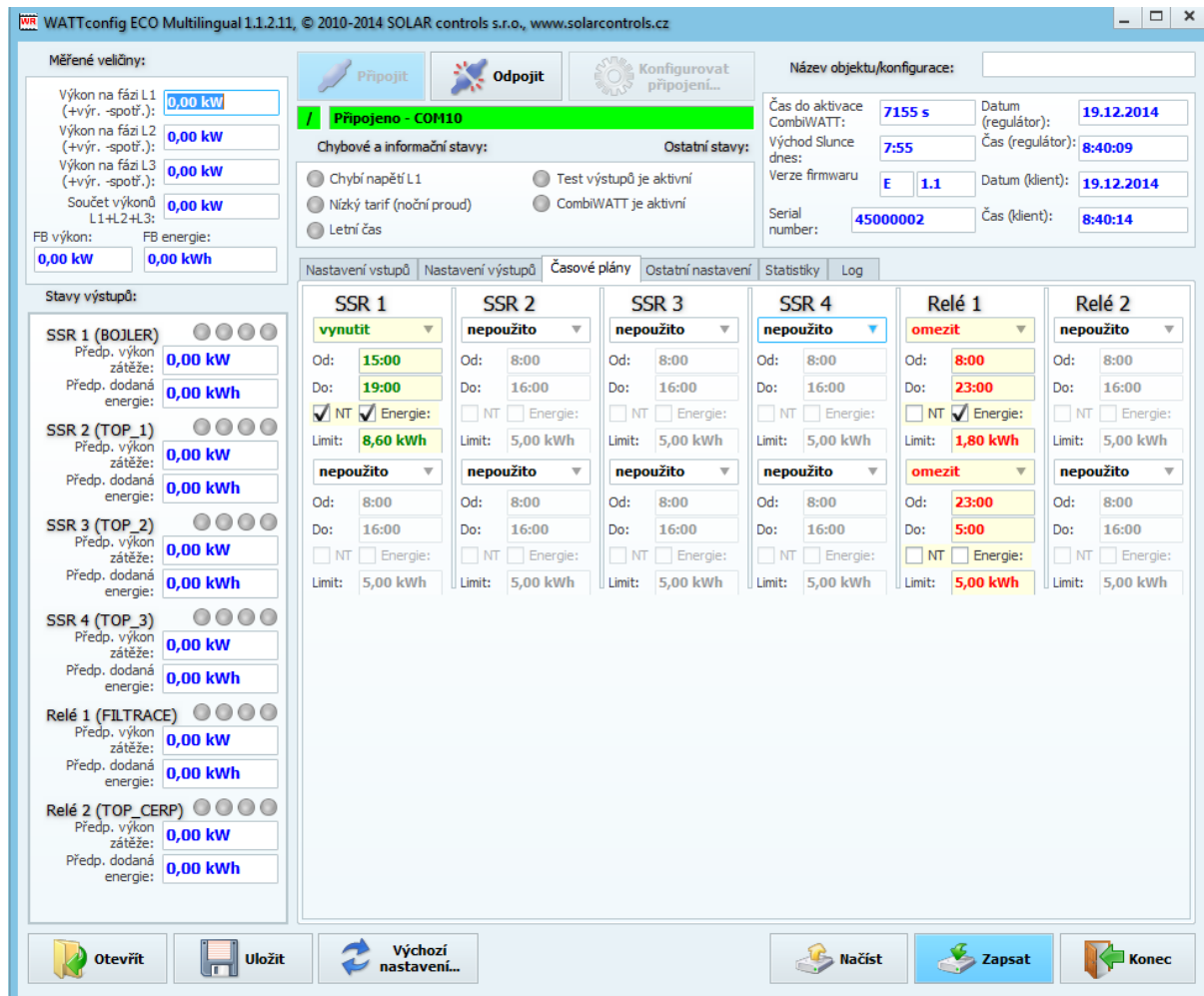
Vlastní ohřev je zapojen na zbývající výstupy v nižších prioritách (zbylé výstupy SSR).

Pro motory doporučujeme použít samostatné stykače, ale vzhledem k jejich nízkému příkonu to není nezbytně nutné. WATTrouter ECO má k dispozici signál nízkého tarifu a pro bojler i motor bazénové filtrace je nastaven režim CombiWATT.



Časový plán pro bojler je shodný s příkladem 1.

Pro motor filtrace jsou nastaveny 2 časové plány. Prvním z nich je omezení výstupu v „denní“ době od 8:00 do 23:00, které zajišťuje nejvýše 6 hodin chodu a je tedy platné pouze za podmínky, pokud denní čítač energie dosáhne hodnoty 1,8 kWh. Druhý časový plán omezuje chod čerpadla nepodmíněně v nočních hodinách od 23:00 do 5:00. Předpokladem pro správnou funkci těchto omezení je volba režimu nulování čítačů energií podle východu Slunce nebo fixního času, který by ovšem měl být volen ráno před 8:00.



WATTconfig ECO Multilingual 1.1.2.11, © 2010-2014 SOLAR controls s.r.o., www.solarcontrols.cz

Název objektu/konfigurace:

Čas do aktivace CombiWATT: 7155 s Datum (regulátor): 19.12.2014
 Východ Slunce dnes: 7:55 Čas (regulátor): 8:40:09
 Verze firmwaru: E 1.1 Datum (klient): 19.12.2014
 Serial number: 45000002 Čas (klient): 8:40:14

Stavy výstupů:

SSR 1 (BOJLER)	SSR 2 (TOP_1)	SSR 3 (TOP_2)	SSR 4 (TOP_3)	Relé 1 (FILTRACE)	Relé 2 (TOP_CERP)
Předp. výkon zátěže: 0,00 kW Předp. dodaná energie: 0,00 kWh	Předp. výkon zátěže: 0,00 kW Předp. dodaná energie: 0,00 kWh	Předp. výkon zátěže: 0,00 kW Předp. dodaná energie: 0,00 kWh	Předp. výkon zátěže: 0,00 kW Předp. dodaná energie: 0,00 kWh	Předp. výkon zátěže: 0,00 kW Předp. dodaná energie: 0,00 kWh	Předp. výkon zátěže: 0,00 kW Předp. dodaná energie: 0,00 kWh
vynutit	nepoužito	nepoužito	nepoužito	omezit	nepoužito
Od: 15:00 Do: 19:00 Limit: 8,60 kWh	Od: 8:00 Do: 16:00 Limit: 5,00 kWh	Od: 8:00 Do: 16:00 Limit: 5,00 kWh	Od: 8:00 Do: 16:00 Limit: 5,00 kWh	Od: 8:00 Do: 23:00 Limit: 1,80 kWh	Od: 8:00 Do: 16:00 Limit: 5,00 kWh
<input checked="" type="checkbox"/> NT <input checked="" type="checkbox"/> Energie	<input type="checkbox"/> NT <input type="checkbox"/> Energie	<input type="checkbox"/> NT <input type="checkbox"/> Energie	<input type="checkbox"/> NT <input type="checkbox"/> Energie	<input type="checkbox"/> NT <input checked="" type="checkbox"/> Energie	<input type="checkbox"/> NT <input type="checkbox"/> Energie
nepoužito	nepoužito	nepoužito	nepoužito	omezit	nepoužito
Od: 8:00 Do: 16:00 Limit: 5,00 kWh	Od: 8:00 Do: 16:00 Limit: 5,00 kWh	Od: 8:00 Do: 16:00 Limit: 5,00 kWh	Od: 8:00 Do: 16:00 Limit: 5,00 kWh	Od: 23:00 Do: 5:00 Limit: 5,00 kWh	Od: 8:00 Do: 16:00 Limit: 5,00 kWh
<input type="checkbox"/> NT <input type="checkbox"/> Energie	<input type="checkbox"/> NT <input type="checkbox"/> Energie	<input type="checkbox"/> NT <input type="checkbox"/> Energie	<input type="checkbox"/> NT <input type="checkbox"/> Energie	<input type="checkbox"/> NT <input type="checkbox"/> Energie	<input type="checkbox"/> NT <input type="checkbox"/> Energie

Otevřít Uložit Výchozí nastavení... Načíst Zapsat Konec

PŘÍKLAD 3 – VŠECH 6 SPOTŘEBIČŮ, REGULACE - KAŽDÁ FÁZE ZVLÁŠT

Spotřebiče z příkladu 2 ve složitějším zapojení a nastavení regulace pro každou fázi odděleně.

Na fázi L1 připojíme:

- ohřev bojleru v první prioritě (SSR 1), požadavky jsou shodné jako v příkladu 1.
- motor filtrace v druhé prioritě (relé 1), požadavky jsou shodné jako v příkladu 2.

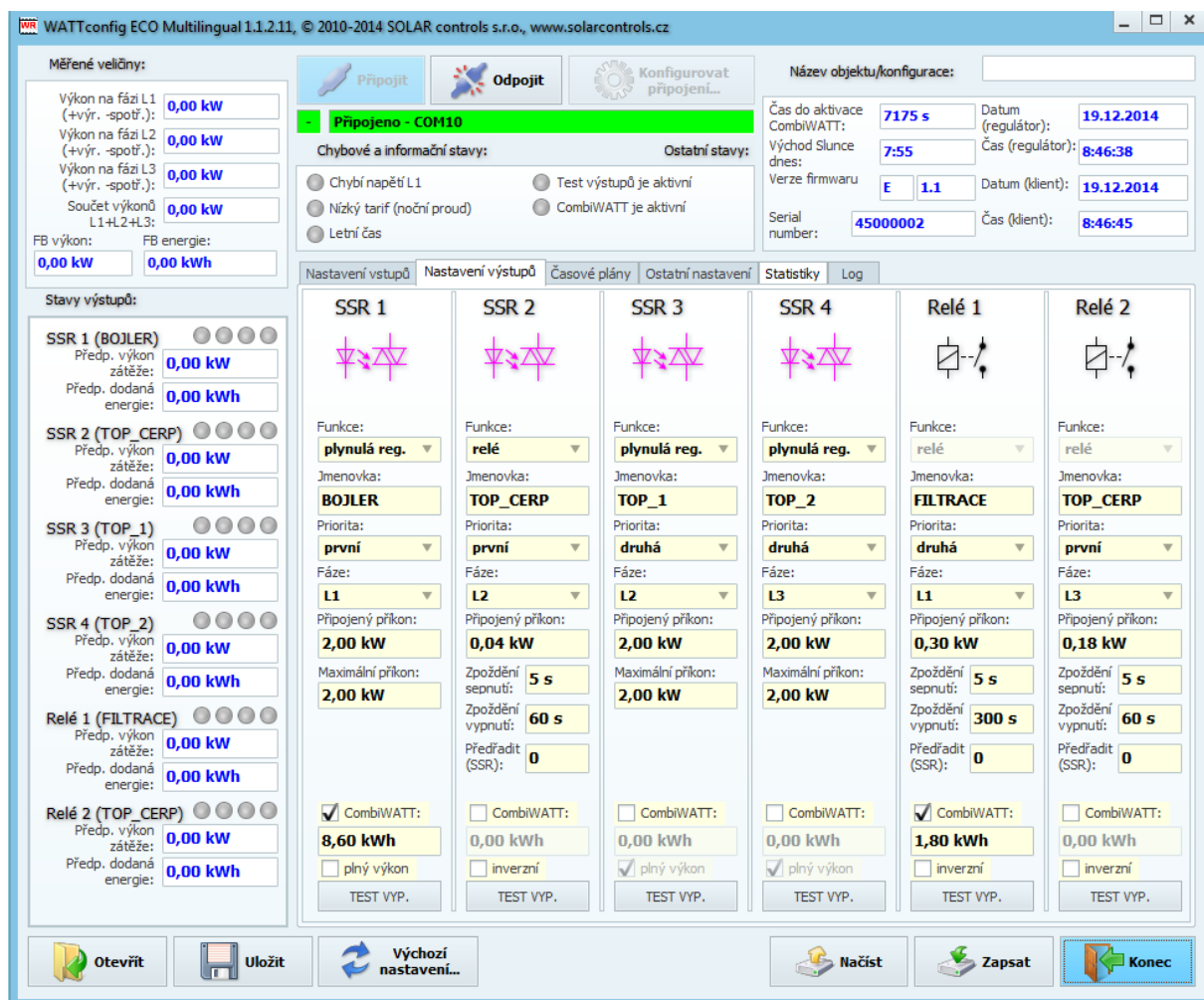
Na fázi L2 připojíme:

- čerpadlo ohřevu v první prioritě (relé 2), požadavky jsou shodné jako v příkladu 2.
- jednu spirálu ohřevu v druhé prioritě (SSR 2).

Na fázi L3 připojíme:

- pomocný kontakt v první prioritě (SSR 3 ve funkci relé), který rovněž zapne oběhové čerpadlo připojené reálně k fázi L2 (zde může dojít na fázi L2 k mírnému odběru ze sítě, ale abychom tomu zabránili, potřebovali bychom 2 oběhová čerpadla).
- druhou spirálu ohřevu v druhé prioritě (SSR 4).

Třetí spirálu ohřevu bohužel v této konfiguraci s jedním regulátorem nelze připojit, museli bychom spouštění oběhového čerpadla ohřevu zajistit pouze jedním výstupem pomocí časového plánu nebo zcela mimo WATTrouter.



Měřené veličiny:

Výkon na fázi L1 (+výr. -spotř.):	0,00 kW
Výkon na fázi L2 (+výr. -spotř.):	0,00 kW
Výkon na fázi L3 (+výr. -spotř.):	0,00 kW
Součet výkonů L1+L2+L3:	0,00 kW
FB výkon:	0,00 kW
FB energie:	0,00 kWh

Stavy výstupů:

SSR 1 (BOJLER)	SSR 2 (TOP_CERP)	SSR 3 (TOP_1)	SSR 4 (TOP_2)	Relé 1 (FILTRACE)	Relé 2 (TOP_CERP)
Předp. výkon zátěže: 0,00 kW	Předp. výkon zátěže: 0,00 kW	Předp. výkon zátěže: 0,00 kW	Předp. výkon zátěže: 0,00 kW	Předp. výkon zátěže: 0,00 kW	Předp. výkon zátěže: 0,00 kW
Předp. dodaná energie: 0,00 kWh	Předp. dodaná energie: 0,00 kWh	Předp. dodaná energie: 0,00 kWh	Předp. dodaná energie: 0,00 kWh	Předp. dodaná energie: 0,00 kWh	Předp. dodaná energie: 0,00 kWh

Nastavení výstupů:

SSR 1	SSR 2	SSR 3	SSR 4	Relé 1	Relé 2
Funkce: plynulá reg.	Funkce: relé	Funkce: plynulá reg.	Funkce: plynulá reg.	Funkce: relé	Funkce: relé
Jmenovka: BOJLER	Jmenovka: TOP_CERP	Jmenovka: TOP_1	Jmenovka: TOP_2	Jmenovka: FILTRACE	Jmenovka: TOP_CERP
Priorita: první	Priorita: první	Priorita: druhá	Priorita: druhá	Priorita: druhá	Priorita: první
Fáze: L1	Fáze: L2	Fáze: L2	Fáze: L3	Fáze: L1	Fáze: L3
Připojený příkon: 2,00 kW	Připojený příkon: 0,04 kW	Připojený příkon: 2,00 kW	Připojený příkon: 2,00 kW	Připojený příkon: 0,30 kW	Připojený příkon: 0,18 kW
Maximální příkon: 2,00 kW	Zpoždění sepnutí: 5 s	Maximální příkon: 2,00 kW	Maximální příkon: 2,00 kW	Zpoždění sepnutí: 5 s	Zpoždění sepnutí: 5 s
	Zpoždění vypnutí: 60 s			Zpoždění vypnutí: 300 s	Zpoždění vypnutí: 60 s
	Předřadit (SSR): 0			Předřadit (SSR): 0	Předřadit (SSR): 0
<input checked="" type="checkbox"/> CombiWATT: 8,60 kWh	<input type="checkbox"/> CombiWATT: 0,00 kWh	<input type="checkbox"/> CombiWATT: 0,00 kWh	<input type="checkbox"/> CombiWATT: 0,00 kWh	<input checked="" type="checkbox"/> CombiWATT: 1,80 kWh	<input type="checkbox"/> CombiWATT: 0,00 kWh
<input type="checkbox"/> plný výkon	<input type="checkbox"/> inverzní	<input checked="" type="checkbox"/> plný výkon	<input checked="" type="checkbox"/> plný výkon	<input type="checkbox"/> inverzní	<input type="checkbox"/> inverzní
TEST VYP.	TEST VYP.	TEST VYP.	TEST VYP.	TEST VYP.	TEST VYP.

Časové plány jsou shodné s příkladem 2.

WATTconfig ECO Multilingual 1.1.2.11, © 2010-2014 SOLAR controls s.r.o., www.solarcontrols.cz

Měněné veličiny:

Výkon na fázi L1 (+výř. -spotř.): **0,00 kW**
 Výkon na fázi L2 (+výř. -spotř.): **0,00 kW**
 Výkon na fázi L3 (+výř. -spotř.): **0,00 kW**
 Součet výkonů L1+L2+L3: **0,00 kW**
 FB výkon: **0,00 kW** FB energie: **0,00 kWh**

Stavy výstupů:

SSR 1 (BOJLER) ●●●●●
 Předp. výkon zátěže: **0,00 kW**
 Předp. dodaná energie: **0,00 kWh**

SSR 2 (TOP_CERP) ●●●●●
 Předp. výkon zátěže: **0,00 kW**
 Předp. dodaná energie: **0,00 kWh**

SSR 3 (TOP_1) ●●●●●
 Předp. výkon zátěže: **0,00 kW**
 Předp. dodaná energie: **0,00 kWh**

SSR 4 (TOP_2) ●●●●●
 Předp. výkon zátěže: **0,00 kW**
 Předp. dodaná energie: **0,00 kWh**

Relé 1 (FILTRACE) ●●●●●
 Předp. výkon zátěže: **0,00 kW**
 Předp. dodaná energie: **0,00 kWh**

Relé 2 (TOP_CERP) ●●●●●
 Předp. výkon zátěže: **0,00 kW**
 Předp. dodaná energie: **0,00 kWh**

Časové plány:

SSR 1	SSR 2	SSR 3	SSR 4	Relé 1	Relé 2
vynutit	nepoužito	nepoužito	nepoužito	omezit	nepoužito
Od: 15:00 Do: 19:00	Od: 8:00 Do: 16:00	Od: 8:00 Do: 16:00	Od: 8:00 Do: 16:00	Od: 8:00 Do: 23:00	Od: 8:00 Do: 16:00
<input checked="" type="checkbox"/> NT <input checked="" type="checkbox"/> Energie: Limit: 8,60 kWh	<input type="checkbox"/> NT <input type="checkbox"/> Energie: Limit: 5,00 kWh	<input type="checkbox"/> NT <input type="checkbox"/> Energie: Limit: 5,00 kWh	<input type="checkbox"/> NT <input type="checkbox"/> Energie: Limit: 5,00 kWh	<input type="checkbox"/> NT <input checked="" type="checkbox"/> Energie: Limit: 1,80 kWh	<input type="checkbox"/> NT <input type="checkbox"/> Energie: Limit: 5,00 kWh
nepoužito	nepoužito	nepoužito	nepoužito	omezit	nepoužito
Od: 8:00 Do: 16:00	Od: 8:00 Do: 16:00	Od: 8:00 Do: 16:00	Od: 8:00 Do: 16:00	Od: 23:00 Do: 5:00	Od: 8:00 Do: 16:00
<input type="checkbox"/> NT <input type="checkbox"/> Energie: Limit: 5,00 kWh	<input type="checkbox"/> NT <input type="checkbox"/> Energie: Limit: 5,00 kWh	<input type="checkbox"/> NT <input type="checkbox"/> Energie: Limit: 5,00 kWh	<input type="checkbox"/> NT <input type="checkbox"/> Energie: Limit: 5,00 kWh	<input type="checkbox"/> NT <input type="checkbox"/> Energie: Limit: 5,00 kWh	<input type="checkbox"/> NT <input type="checkbox"/> Energie: Limit: 5,00 kWh

PŘÍKLAD 4 – 5 SPOTŘEBIČŮ, REGULACE - KAŽDÁ FÁZE ZVLÁŠŤ

Bojler a bazénová filtrace z příkladu 2, dále 2 čistě ohmická přímotopná tělesa a tepelné čerpadlo pro ohřev bazénu. Vše ve složitějším zapojení a nastavení regulace pro každou fázi odděleně.

Přímotopy mají příkon 2kW a spínají se pouze přebytkem, nezávisle na regulaci vytápění domu. V létě je nutno přímotopy deaktivovat buď termostatem přímotopu, nebo vyjmutím pojistek z odpojovače eventuálně deaktivováním výstupu v programu.

Tepelné čerpadlo má příkon 1,3kW a spíná se pouze přebytkem nebo manuálně mimo WATTrouter.

Na fázi L1 připojíme:

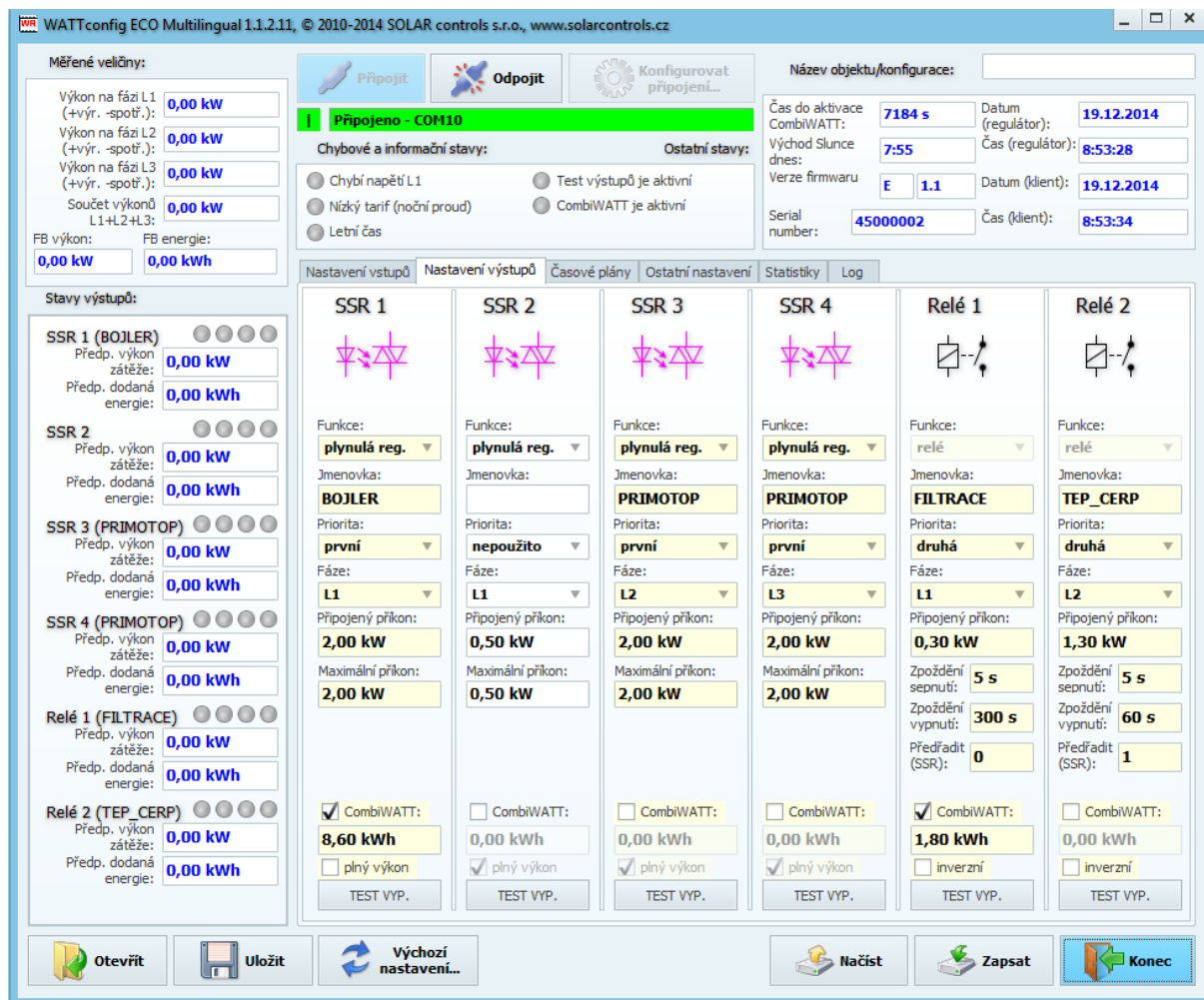
- ohřev bojleru v první prioritě (SSR 1), požadavky jsou shodné jako v příkladu 1.
- motor filtrace v druhé prioritě (relé 1), požadavky jsou shodné jako v příkladu 2.

Na fázi L2 připojíme:

- první přímotop v první prioritě (SSR 2).
- tepelné čerpadlo v druhé prioritě (relé 2), aktivována je funkce Předřadit, aby byl lépe využit přebytek na L2.

Na fázi L3 připojíme:

- druhý přímotop v první prioritě (SSR 3).



The screenshot shows the WATTrouter configuration software interface. The main window displays various settings for the system, including power output, input/output settings, and device configurations.

Měřené veličiny:

- Výkon na fázi L1 (+výr. -spotř.): 0,00 kW
- Výkon na fázi L2 (+výr. -spotř.): 0,00 kW
- Výkon na fázi L3 (+výr. -spotř.): 0,00 kW
- Součet výkonů L1+L2+L3: 0,00 kW
- FB výkon: 0,00 kW
- FB energie: 0,00 kWh

Stavy výstupů:

SSR 1 (BOJLER)

- Předp. výkon zátěže: 0,00 kW
- Předp. dodaná energie: 0,00 kWh

SSR 2 (PRIMOTOP)

- Předp. výkon zátěže: 0,00 kW
- Předp. dodaná energie: 0,00 kWh

SSR 3 (PRIMOTOP)

- Předp. výkon zátěže: 0,00 kW
- Předp. dodaná energie: 0,00 kWh

SSR 4 (PRIMOTOP)

- Předp. výkon zátěže: 0,00 kW
- Předp. dodaná energie: 0,00 kWh

Relé 1 (FILTRACE)

- Předp. výkon zátěže: 0,00 kW
- Předp. dodaná energie: 0,00 kWh

Relé 2 (TEP_CERP)

- Předp. výkon zátěže: 0,00 kW
- Předp. dodaná energie: 0,00 kWh

SSR 1 (BOJLER) Settings:

- Funkce: plynulá reg.
- Jmenovka: BOJLER
- Priorita: první
- Fáze: L1
- Připojený příkon: 2,00 kW
- Maximální příkon: 2,00 kW
- CombiWATT:
- plný výkon:

SSR 2 (PRIMOTOP) Settings:

- Funkce: plynulá reg.
- Jmenovka: PRIMOTOP
- Priorita: nepoužito
- Fáze: L1
- Připojený příkon: 0,50 kW
- Maximální příkon: 0,50 kW
- CombiWATT:
- plný výkon:

SSR 3 (PRIMOTOP) Settings:

- Funkce: plynulá reg.
- Jmenovka: PRIMOTOP
- Priorita: první
- Fáze: L2
- Připojený příkon: 2,00 kW
- Maximální příkon: 2,00 kW
- CombiWATT:
- plný výkon:

SSR 4 (PRIMOTOP) Settings:

- Funkce: plynulá reg.
- Jmenovka: PRIMOTOP
- Priorita: první
- Fáze: L3
- Připojený příkon: 2,00 kW
- Maximální příkon: 2,00 kW
- CombiWATT:
- plný výkon:

Relé 1 (FILTRACE) Settings:

- Funkce: relé
- Jmenovka: FILTRACE
- Priorita: druhá
- Fáze: L1
- Připojený příkon: 0,30 kW
- Zpoždění sepnutí: 5 s
- Zpoždění vypnutí: 300 s
- Předřadit (SSR): 0
- CombiWATT:
- inverzní:

Relé 2 (TEP_CERP) Settings:

- Funkce: relé
- Jmenovka: TEP_CERP
- Priorita: druhá
- Fáze: L2
- Připojený příkon: 1,30 kW
- Zpoždění sepnutí: 5 s
- Zpoždění vypnutí: 60 s
- Předřadit (SSR): 1
- CombiWATT:
- inverzní:

Other Settings:

- Čas do aktivace CombiWATT: 7184 s
- Východ Slunce dnes: 7:55
- Verze firmwaru: E 1.1
- Serial number: 45000002
- Datum (regulátor): 19.12.2014
- Čas (regulátor): 8:53:28
- Datum (klient): 19.12.2014
- Čas (klient): 8:53:34

Časové plány jsou shodné s příkladem 2.

The screenshot displays the 'WATTconfig ECO Multilingual 1.1.2.11' software interface. The main window is titled 'Časové plány' (Time Schedules) and shows a grid of settings for four SSRs and two Relays. The status bar at the top indicates 'Připojeno - COM10'.

Left Panel (Měřené veličiny):

- Výkon na fázi L1 (+výř. -spotř.): 0,00 kW
- Výkon na fázi L2 (+výř. -spotř.): 0,00 kW
- Výkon na fázi L3 (+výř. -spotř.): 0,00 kW
- Součet výkonů L1+L2+L3: 0,00 kW
- FB výkon: 0,00 kW
- FB energie: 0,00 kWh

Top Right Panel (Název objektu/konfigurace):

- Čas do aktivace CombiWATT: 7168 s
- Východ Slunce dnes: 7:55
- Verze firmwaru: E 1.1
- Serial number: 45000002
- Datum (regulátor): 19.12.2014
- Čas (regulátor): 8:53:44
- Datum (klient): 19.12.2014
- Čas (klient): 8:53:50

Central Panel (Časové plány):

SSR 1	SSR 2	SSR 3	SSR 4	Relé 1	Relé 2
vynutit	nepoužito	nepoužito	nepoužito	omezit	nepoužito
Od: 15:00 Do: 19:00 Limit: 8,60 kWh	Od: 8:00 Do: 16:00 Limit: 5,00 kWh	Od: 8:00 Do: 16:00 Limit: 5,00 kWh	Od: 8:00 Do: 16:00 Limit: 5,00 kWh	Od: 8:00 Do: 23:00 Limit: 1,80 kWh	Od: 8:00 Do: 16:00 Limit: 5,00 kWh
<input checked="" type="checkbox"/> NT <input checked="" type="checkbox"/> Energie	<input type="checkbox"/> NT <input type="checkbox"/> Energie	<input type="checkbox"/> NT <input type="checkbox"/> Energie	<input type="checkbox"/> NT <input type="checkbox"/> Energie	<input type="checkbox"/> NT <input checked="" type="checkbox"/> Energie	<input type="checkbox"/> NT <input type="checkbox"/> Energie
nepoužito	nepoužito	nepoužito	nepoužito	omezit	nepoužito
Od: 8:00 Do: 16:00 Limit: 5,00 kWh	Od: 8:00 Do: 16:00 Limit: 5,00 kWh	Od: 8:00 Do: 16:00 Limit: 5,00 kWh	Od: 8:00 Do: 16:00 Limit: 5,00 kWh	Od: 23:00 Do: 5:00 Limit: 5,00 kWh	Od: 8:00 Do: 16:00 Limit: 5,00 kWh
<input type="checkbox"/> NT <input type="checkbox"/> Energie	<input type="checkbox"/> NT <input type="checkbox"/> Energie	<input type="checkbox"/> NT <input type="checkbox"/> Energie	<input type="checkbox"/> NT <input type="checkbox"/> Energie	<input type="checkbox"/> NT <input type="checkbox"/> Energie	<input type="checkbox"/> NT <input type="checkbox"/> Energie

Bottom Panel (Stavy výstupů):

- SSR 1 (BOJLER):** Předp. výkon zátěže: 0,00 kW; Předp. dodaná energie: 0,00 kWh
- SSR 2:** Předp. výkon zátěže: 0,00 kW; Předp. dodaná energie: 0,00 kWh
- SSR 3 (PRIMOTOP):** Předp. výkon zátěže: 0,00 kW; Předp. dodaná energie: 0,00 kWh
- SSR 4 (PRIMOTOP):** Předp. výkon zátěže: 0,00 kW; Předp. dodaná energie: 0,00 kWh
- Relé 1 (FILTRACE):** Předp. výkon zátěže: 0,00 kW; Předp. dodaná energie: 0,00 kWh
- Relé 2 (TEP_CERP):** Předp. výkon zátěže: 0,00 kW; Předp. dodaná energie: 0,00 kWh

Bottom Bar: Otevřít, Uložit, Výchozí nastavení..., Načíst, Zapsat, Konec

ŘEŠENÍ POTÍŽÍ

V následující tabulce jsou uvedeny nejčastější příčiny problémů a způsoby jejich odstranění:

Popis problému	Možné příčiny	Řešení
Regulátor je nainstalován dle návodu, ale po zapnutí jističe nesvítí ani neblíká žádná LED	Jistič je sepnut, ale napájecí napětí není přítomno.	Zkontrolujte, ev. proměřte, zda na svorkách L a N je skutečně připojeno síťové napětí.
	Porucha regulátoru	Vyměňte regulátor.
Regulátor je nainstalován dle návodu, ale po zapnutí jističe rychle bliká zelená LED, regulátor nefunguje a v programu WATTconfig se zobrazují samé nuly	Regulátor je spuštěn v bootovacím režimu bez aplikačního firmwaru	Pomocí programu WATTconfig nahrajte aplikační firmware v nejnovější verzi popř. ve verzi Vámi upřednostněné.
Regulátor nekomunikuje s počítačem	Regulátor je bez napětí	Zkontrolujte, zda svítí zelená LED PWR a regulátor je napájen.
	Počítač není řádně propojen s regulátorem	Zkontrolujte propojení USB kabelem, popř. vyzkoušejte kabel na jiném zařízení (např. tiskárně).
	Počítač nedetekuje připojený regulátor	Zkontrolujte propojení USB kabelu. Žlutá LED COM při registraci USB zařízení musí probliknout.
	V počítači není řádně nainstalován ovladač USB rozhraní	Ujistěte se, že ovladač USB rozhraní je správně nainstalován a správce hardwaru PC jej detekuje jako USB serial port.
	Ovladač USB rozhraní není správně nastaven	V okně Konfigurace ovladače sériového portu programu WATTconfig ECO nastavte všechny parametry na výchozí hodnoty a zvolte správný port.
	Na kartě Log jsou zaznamenány chyby komunikace	Velmi řídký výskyt chyb komunikace je běžný stav a souvisí s vytížením operačního systému Microsoft Windows nebo operačního systému v regulátoru. Je-li chyb více, zkontrolujte funkčnost vašeho PC, popř. se jedná o konflikt na USB rozhraní v PC.
	Porucha regulátoru	Vyměňte regulátor.
Měřené výkony se vůbec nezobrazí nebo se zobrazují nesprávně	Měřicí modul není připojen	Připojte měřicí modul dle tohoto návodu.
	Chybný sled fází	Ujistěte se, zda se fáze přivedená na svorku L1 shoduje s fází měřenou vstupem I_L1. Dále zkontrolujte platnost nastavení sledu fází (volba Nastavení sledu fází v hlavním okně).
	Chybné nastavení směrů proudu	Nastavte směr proudů v programu WATTconfig dle tohoto návodu.
	Porucha regulátoru, popř.	Vyměňte regulátor a/nebo měřicí modul.

	měřicího modulu	
V grafu "Kontrolní proudový osciloskop" se zobrazují neobvyklé tvary proudů	Nejedná se o závadu	V reálném provozu se mohou zobrazovat nejrůznější tvary proudové vlny. Jedná se o superpozici proudů procházejících jednotlivými spotřebiči, které nemají čistě sinusový odběr nebo jejich účinník je různý od jedné.
Hodnota kladného výkonu (výroby) se hrubě neshoduje s údajem na displeji střídače	Je zapojen spotřebič, který snižuje hodnotu měřené výroby regulátorem	Není závada
	Střídač ukazuje orientační hodnoty, popř. není ustálený stav	Není závada
	Chybný sled fází popř. chybné nastavení směrů proudu	Postupujte dle předchozího bodu.
Chybí signál nízkého tarifu	Signál nízkého tarifu není zapojen	Zapojte signál nízkého tarifu na svorku LT. Signál je zapotřebí zapojit přes pomocné relé dle tohoto návodu.
	Signál nízkého tarifu není aktivní	Vyčkejte, až bude signál aktivní, popř. otestujte ručním sepnutím pomocného relé (některé typy toto umožňují).
	Porucha regulátoru	Vyměňte regulátor.
Vstup FB nefunguje	Výstup s otevřeným kolektorem je zapojen obráceně	Prohodte svorky na výstupu zařízení (elektroměru, střídače).
	Signál z výstupu není podporovaným impulzním signálem	Používejte pouze zařízení s impulzním výstupem, jehož signál informuje o měřené energii a má minimální šířku impulsu 1ms.
	Porucha regulátoru	Vyměňte regulátor.
Tlačítkem TEST nelze sepnout některý z připojených spotřebičů	Spotřebič není zapojen nebo je zapojen nesprávně	Zkontrolujte zapojení příslušného spotřebiče a zapněte příslušný jistič nebo pojistkový odpínač.
	Spotřebič je zapojen správně, ale nelze ho sepnout	Zkontrolujte, zda spotřebič nemá např. vestavěnou tepelnou ochranu popř. termostat, který je právě vypnutý.
	Bezdrátové koncové zařízení odpojeno nebo mimo dosah	Zkontrolujte funkce bezdrátového koncového zařízení. V případě problémů s dosahem použijte opakovač. Konzultujte problém s technickou podporou.
	LED výstupu nesvítil nebo jiná porucha regulátoru	Vyměňte regulátor.
Výstupy nespínají tak, jak by měly	Výstup není aktivován	Aktivujte výstup nastavením dané priority.
	FVE nemá dostatečný výkon	Zkontrolujte, zda FVE dodává do sítě a zda existuje přebytek v příslušné fázi nebo v součtu fází L1+L2+L3, na základě nastavení

		regulačního režimu.
	Chybně nastavené priority či hodnoty příkonů	Zkontrolujte nastavení priorit vašich spotřebičů a příkonů dle štítkových hodnot.
	Chybné nastavení položek v Expertním nastavení	Zkontrolujte nastavení kalibrační odchylky v kolonce Výkonový ofset a dále hodnotu Limit výroby pro CombiWATT, která by neměla být vysoká.
Opakovaně nelze nahrát aplikační firmware	Nesprávný nebo poškozený soubor *.scf	Nahrávejte pouze originální firmware pro regulátor WATTrouter ECO.
	Chyby komunikace	Ujistěte se, že nejsou problémy na straně připojení PC k regulátoru či v samotném PC (víry aj.).
	Porucha regulátoru	Vyměňte regulátor.
Bliká červená LED	Byl zjištěn chybový stav	Postupujte dle kap. Stavů LED.
SSR výstup s vyšší prioritou se při poklesu výkonu FVE odpíná dříve než reléový výstup s nižší prioritou	Nejedná se o závadu	Reléový výstup má vždy určité zpoždění při odpojení. Aby se zbytečně nečerpala energie ze sítě, pak v případě, že je již připojen SSR výstup s vyšší prioritou, tento se může odpojit dříve než reléový výstup.
Program CombiWATT běží, i když FVE vyrábí	Nejedná se o závadu	Program CombiWATT se spustí v případě, že není po dobu danou parametrem Zpoždění CombiWATT zjištěna výroba na žádném fázovém vodiči, což může nastat, vyrábí-li FVE málo nebo dlouho běží spotřebiče s velkým odběrem. Chcete-li tomuto chování zamezit, zvětšete parametr Zpoždění CombiWATT.
Polovodičové relé (SSR) nespíná	Relé připojeno nesprávně	Zkontrolujte správnost připojení a polaritu svorek, ta musí být vždy dodržena.
	Nekompatibilní relé	Použijte vždy relé, které spíná v nule a je ovládáno malým stejnosměrným napětím >4VDC.
	Porucha regulátoru	Vyměňte regulátor.
Statistiky se neshodují s realitou	Nejedná se o závadu	Údaje jsou pouze orientační, přístroj nemá k dispozici přesné údaje z fakturačních elektroměrů. Regulátor může být také chybně nakonfigurován, resp. vyhodnocuje jinak než fakturační elektroměry.
Statistiky se náhle vymazaly	Nejedná se o závadu	Došlo ke změně data v regulátoru nebo k výpadku napájení během zápisu historie do paměti EEPROM.
Modul SC-Gateway je vložen do regulátoru, ale nesvítí ani LED PWR ani LINK	Chybné vložení do regulátoru	Vyjměte a vložte modul znovu, při dodržení správné instalace dle návodu k modulu.
	Porucha regulátoru nebo	Vyměňte regulátor nebo modul.

	modulu	
Bezdrátovou stanici nelze registrovat, ani po delší době od připojení se nezobrazí okno Přidání bezdrátové stanice	Stanice mimo dosah	Otestujte dosah tím, že stanici demontujete z původního umístění a zkusíte dočasně umístit blíže k regulátoru. Pokud nyní vše funguje, bude zapotřebí zvýšit dosah použitím opakovačů. Bližší informace na technické podpoře.
	Stanice není kompatibilní	Jedná se o jiný typ stanice, která není s modulem SC-Gateway kompatibilní.
	Stanice je vadná	Postupujte dle návodu ke stanici.
	Modul SC-Gateway nereaguje	Restartujte regulátor, vyčkejte cca 1 minutu a postup registrace stanice do sítě opakujte.
	Porucha modulu SC-Gateway	Vyměňte modul.
Bezdrátová stanice nespíná nebo spíná chybně	Stanice mimo dosah	Otestujte dosah tím, že stanici demontujete z původního umístění a zkusíte dočasně umístit blíže k regulátoru. Pokud nyní vše funguje, bude zapotřebí zvýšit dosah použitím opakovačů. Případně konzultujte s technickou podporou.
	Stanice je vadná	Postupujte dle návodu ke stanici.
	Modul SC-Gateway nereaguje	Restartujte regulátor, vyčkejte cca 1 minutu a znovu otestujte funkci stanice.

ÚDRŽBA A OPRAVY PŘÍSTROJE

Regulátor i měřicí modul je navržen jako bezúdržbový, je-li správně nastaven a umístěn v souladu s tímto návodem. V pravidelných intervalech (alespoň 1 měsíčně např. při kontrole stavu FVE) se doporučuje zkontrolovat chod celého systému, především funkčnost spínání spotřebičů a průchodnost odvodu tepla.

V případě závady, kterou nelze odstranit podle kapitoly Řešení potíží, se obraťte na náš servis (platí pro záruční i pozáruční opravy). Adresu pro doručení zboží naleznete na našich stránkách www.solarcontrols.cz, případně se obraťte na email: servis@solarcontrols.cz.

Přístroj opravíme, popř. vyměníme v nejkratším možném termínu (obvykle do 10 pracovních dní). V případě pozáručních oprav nebo závad, na které se záruka nevztahuje, přístroje opravujeme za výhodných cenových podmínek.

Závada na měřicím modulu je velmi nepravděpodobná, při zřejmé závadě regulátoru stačí zaslat k opravě popř. vyměně pouze regulátor. Měřicí modul může zůstat nainstalovaný i bez regulátoru a při průchodu proudu provlečenými vodiči se nepoškodí.

Přístroj nikdy neopravujte sami! V opačném případě se vystavujete riziku úrazu elektrickým proudem a ztrácíte záruku v plném rozsahu!

TECHNICKÁ SPECIFIKACE

Parametr	Hodnota, poznámky
Hlavní parametry	
Napájecí napětí	230V~, 50Hz
Spotřeba elektrické energie – režim stand-by	<3VA
Spotřeba elektrické energie – 1 reléový výstup	0,4W
Spotřeba elektrické energie – všechny výstupy sepnuté a zatížené max. dovolenými proudy	4W (do této hodnoty nejsou započteny spínací ztráty výkonových SSR)
Proudový měřicí rozsah	0-20A~ (±5%), 50Hz (±5%)
Napěťový měřicí rozsah	230V~ (±5%), 50Hz (±5%)
Proudová zatížitelnost měřicího modulu	0-40 A~ (±5 %), 50 Hz (±5 %)
Přesnost měření činného výkonu	5% ± 0,05kW
Parametry vstupů a výstupů	
Vstup L	230V~, 50Hz
Vstupy I_L1, I_L2, I_L3:	Proudové. Max. přípustné napětí vůči svorce GND je 5,5V, max. 40 mA~.
Reléové výstupy	230V~, 50Hz, max. 10A, 2300W (zátěž s $\cos(\Phi) \neq 1$ se doporučuje zapojit přes samostatný stykač) Jištění: běžný jistič typu B
SSR výstupy – připojení výkonových polovodičových relé SSR (S+, S1-, S2-,S3-,S4-)	0 nebo 5VDC, galvanicky odděleno od napájecí sítě Parametry SSR: ovládání DC min. 4VDC, SSR musí být v provedení spínání v nule (zero switch). Jištění: podle manuálu k SSR relé
SSR výstupy – připojení s funkcí PWM (S+, S1-, S2-,S3-,S4-)	0 nebo 5VDC, galvanicky odděleno od napájecí sítě Parametry PWM: nosná frekvence 200 Hz, střída 0-100% v jednocentních krocích. Jištění: podle manuálu k připojenému zařízení
Vstupy LT, FB	0 nebo 5VDC, galvanicky odděleno od napájecí sítě. Lze spínat běžnými reléovými výstupy i výstupy s otevřeným kolektorem, vždy proti GND. Min. šířka pulsu i mezery u vstupu FB je 1ms.
USB připojení	USB 1.1/ USB 2.0, galvanicky odděleno od napájecí sítě a dodatečně opticky odděleno
Dynamické charakteristiky	
Perioda měření výkonů (efektivní hodnoty)	typ. 600ms (vč. průměrování sepnutých SSR)
Doba přeběhu regulace SSR výstupu	typ. 3s (z 0 na 100 % výkonu a naopak)
Zpoždění sepnutí reléového výstupu	Programovatelné (min. 2s)
Zpoždění vypnutí reléového výstupu	Programovatelné (min. 2s)
Ostatní parametry	
Max. průměr vodičů zapojených do svorek	2,5mm
Max. průměr vodičů provlečených měřicími transformátory	9 mm (vč. izolace)
Vzdálenost měřicího modulu a regulátoru	<2 m (delší přívody jsou možné, ale snižují přesnost přibližně o 0,2% na 2m)

Vzdálenost regulátoru a polovodičového relé	<10 m
Pracovní poloha	Libovolná
Upevnění	Regulátor: DIN 35mm nebo 2 šrouby s půlkulatou či zápusťnou hlavou o průměru do 6mm. Měřicí modul: DIN 35mm nebo 1 šroub s půlkulatou či zápusťnou hlavou o průměru do 6mm
Kategorie přepětí	III
Elektrická pevnost	4 kV / 1 min (napájení (L1, N)-výstup, výstup – výstup, napájení – proudový vstup, SSR výstup aj. (GND, I_L..., LT, FB..., S+, S1-, S2-, S3-, S4-))
Stupeň znečištění	2
Teplotní rozsah provozu	-20°C až +40°C
Teplotní rozsah skladování	-40°C až +80°C
Jištění	B6A
Krytí	Regulátor i měřicí modul: IP 20
Rozměry (ŠxVxH)	Regulátor: 70x110x64mm (4M) Měřicí modul: 70x110x64mm (4M)
Hmotnost	Regulátor: 350g Měřicí modul: 100g
Hlučnost (včetně výkonových SSR)	Pouze pasivní chlazení, u výkonových SSR je nutné zajistit dostatečný odvod tepla.
Baterie pro zálohování reálného času	CR2032 lithium, výdrž obvykle >6 let
Záruční doba	24 měsíců

RECYKLACE

Výrobek nepodléhá povinnosti zpětného odběru vysloužilého elektrozařízení podle zákona o odpadech č.185/2001 Sb., zařízení spadá do výjimky podle přílohy č. 1, vyhlášky č. 352/2005 Sb., skupina 5923/ENV/720/05.

Výrobek je možné po ukončení životnosti demontovat, recyklovat nebo uložit na zabezpečenou skládku.

Výrobek nevyhazujte do běžného komunálního odpadu!

ES PROHLÁŠENÍ O SHODĚ



Společnost:

SOLAR controls s.r.o. (název výrobce), IČ: **29109795**
Brojova 25, Plzeň, 32600, Česká republika (sídlo výrobce)

Prohlašuje na svoji plnou zodpovědnost, že výrobek:

WATTrouter ECO (název výrobku)
WRE 01/06/14 (regulátor) a WT 02/10 (měřicí modul) (typ/model)
Pro regulaci a optimalizaci vlastní spotřeby energie vyrobené fotovoltaickou elektrárnou (funkce)

Je za podmínek obvyklého a v návodu k používání určeného použití bezpečný a že byla přijata opatření, kterými je zabezpečena shoda všech výrobků uváděných na trh s technickou dokumentací, se základními požadavky nařízení vlády, která se na něj vztahují a s požadavky technických předpisů uvedených v následujícím odstavci.

Uvedený výrobek odpovídá výrobní dokumentaci a parametrům v ní uvedených, dále odpovídá českým a evropským směrnici a technickým normám, které byly použity pro posuzování shody:

Směrnice:

- Směrnice LVD 2006/95 EC
- Směrnice EMC 2004/108 EC

Normy:

- EN 61010-1:2010
- EN 61000-3-2:2006+A1:08+A2:09
- EN 61000-3-3:2008
- EN 61000-3-11:2000
- EN 61000-4-2:2009
- EN 61000-4-4:2012
- EN 61000-4-5:2006
- EN 61000-4-11:2004
- EN 61000-6-3:2007

Posouzení shody výrobku bylo provedeno ve smyslu zákona č. 22/1997 Sb. o technických požadavcích na výrobky, ve znění pozdějších změn a doplňků a podle nařízení vlády č. 17/2003 Sb., kterým se stanoví technické požadavky na elektrické zařízení nízkého napětí a nařízení vlády č. 616/2006 Sb., kterým se stanoví technické požadavky na výrobky z hlediska jejich elektromagnetické kompatibility.

Rok umístění známky CE: 2014

Místo a datum vydání prohlášení:
Plzeň, 1. 10. 2014



solar CONTROLS S.R.O.
ELEKTRONICKÉ A DIAGNOSTICKÉ SYSTÉMY
Brojova 2053/25, PLZEŇ, CZ 326 00
IČ: 29109795 DIČ: CZ29109795
Tel: +420 724 543 601 www.solarcontrols.cz

Ing. Tomáš Krýsl, jednatel společnosti

(jméno, funkce a podpis odpovědné osoby výrobce)